

Gefälle und die fehlenden Masse sind auf dem Modell zu entnehmen

Weichlöten Sn-Pb

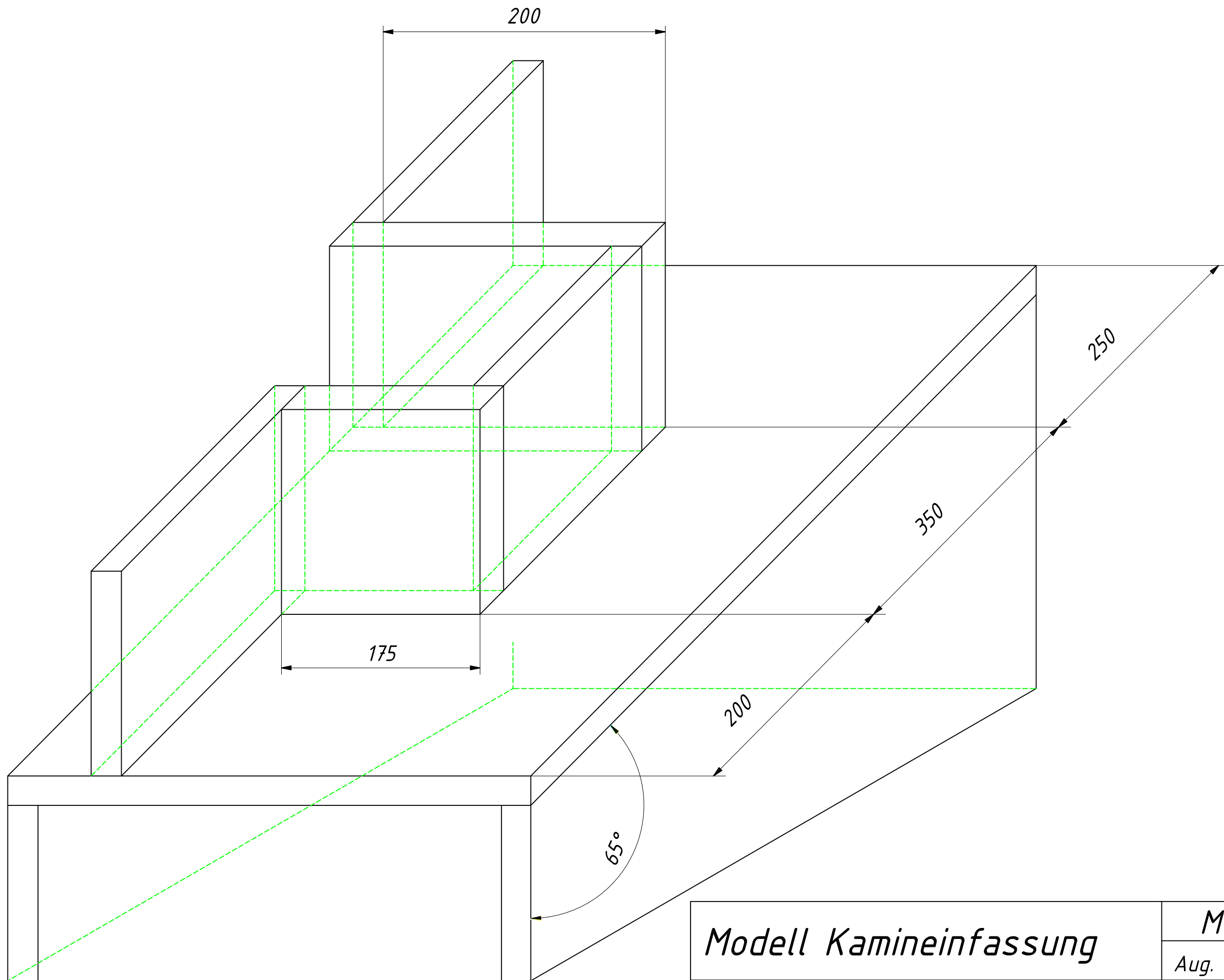
Weichlöten Sn-Pb

Material Verzinktes Stahlblech  
Ausführungzeit 4h

Umschlag 10 mm

Umschlag 20 mm

1/2 Kamineinfassung	M -:-	Nr. 1a
	Aug. 2013 jpc	
SPENGLER / IN EFZ 2014		Pos. 1 Praktische Arbeit



*Modell Kamineinfassung*

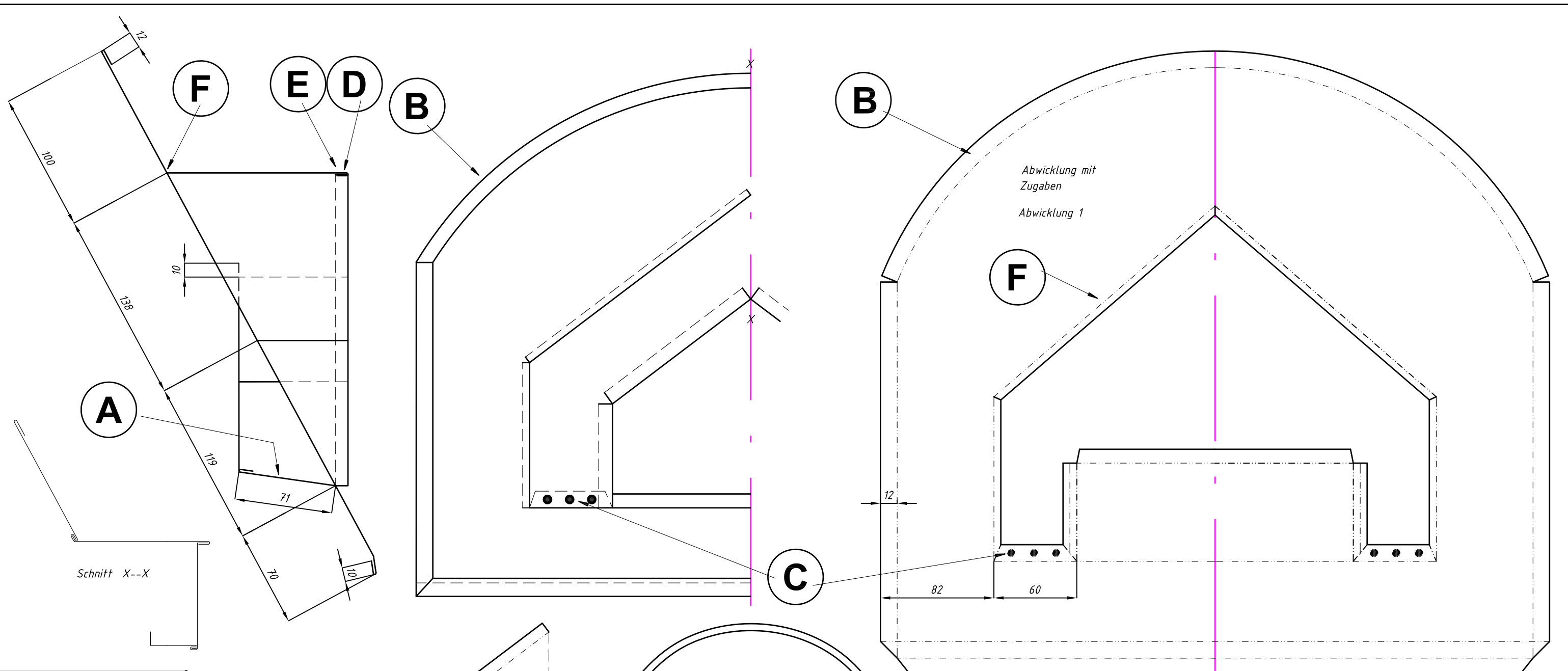
*M -:-*

*Nr. 1b*

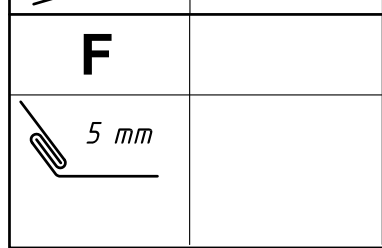
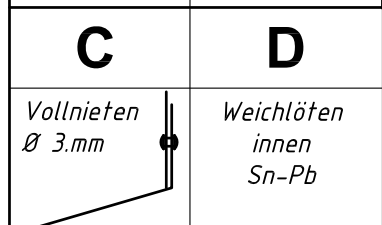
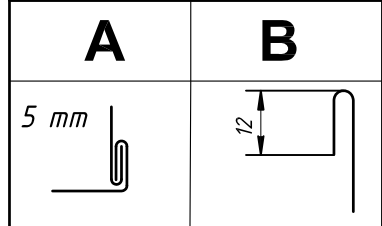
*Aug. 2013 jpc*

*SPENGLER / IN EFZ 2014*

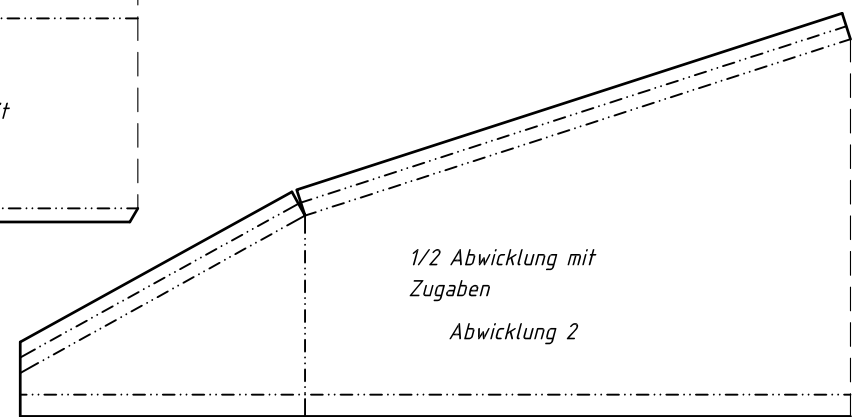
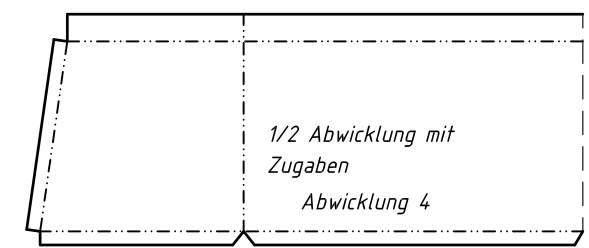
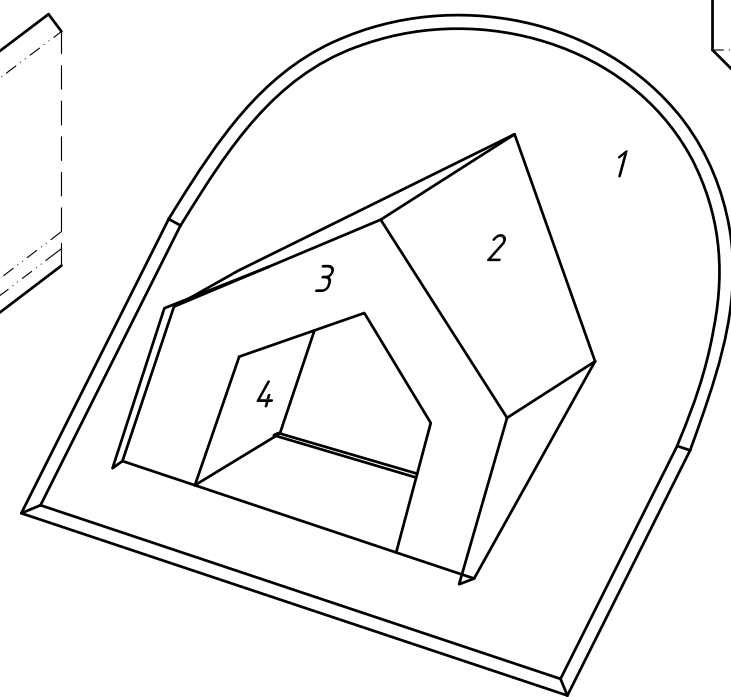
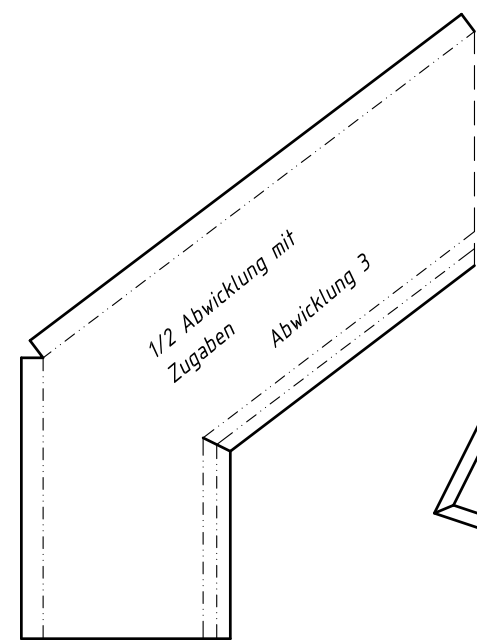
*Pos. 1 Praktische Arbeit*



Detail



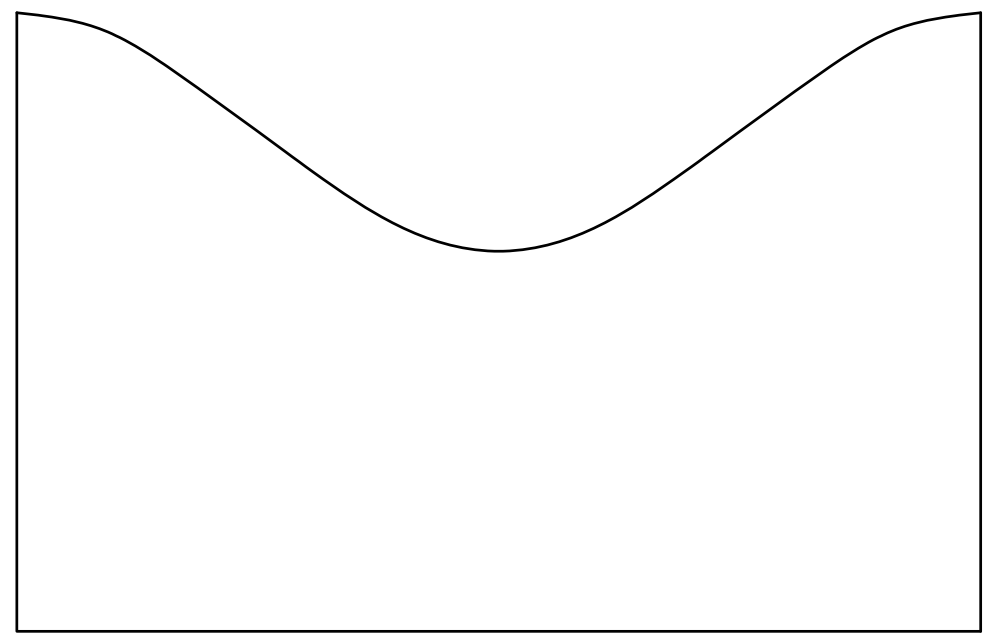
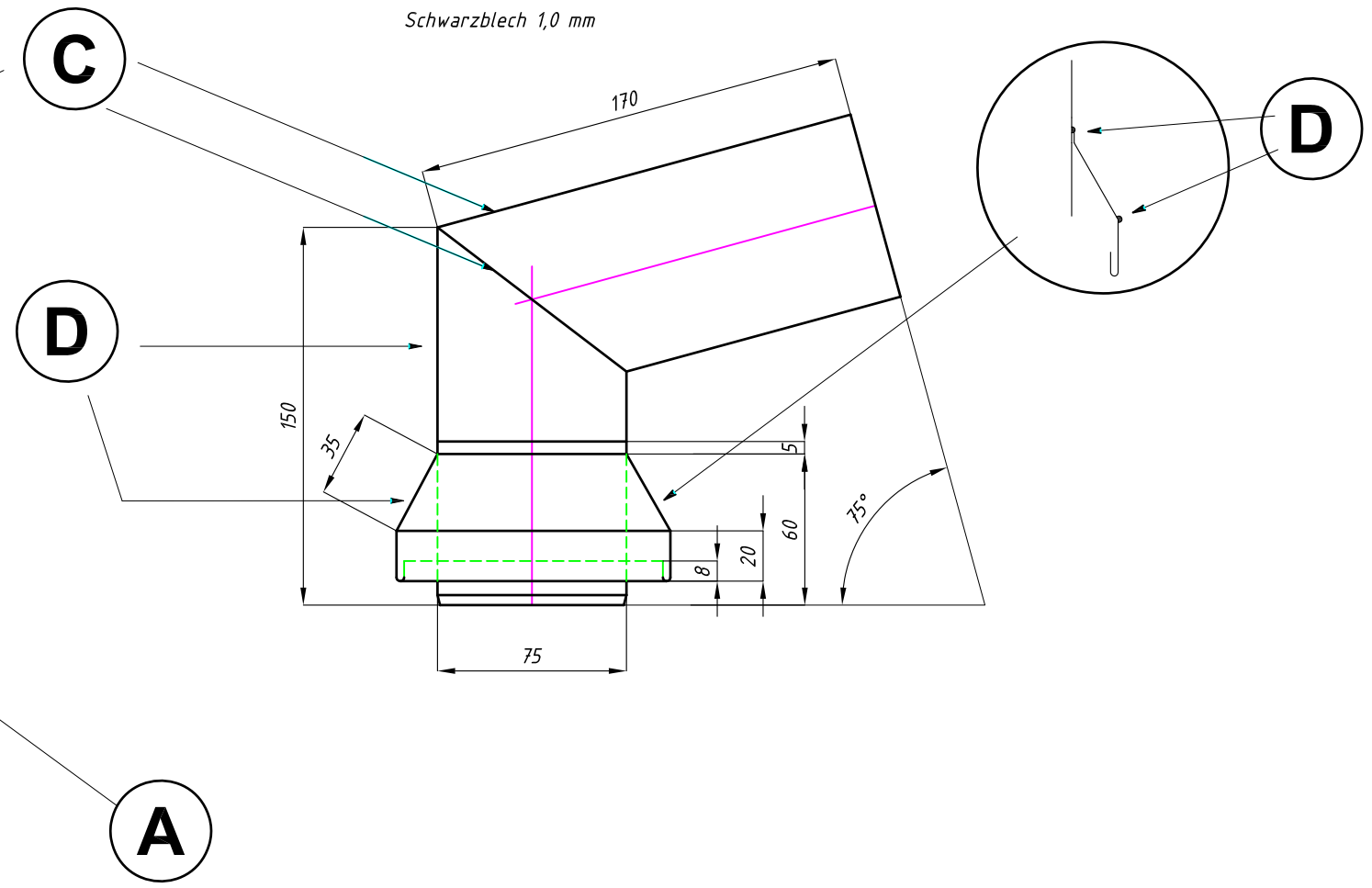
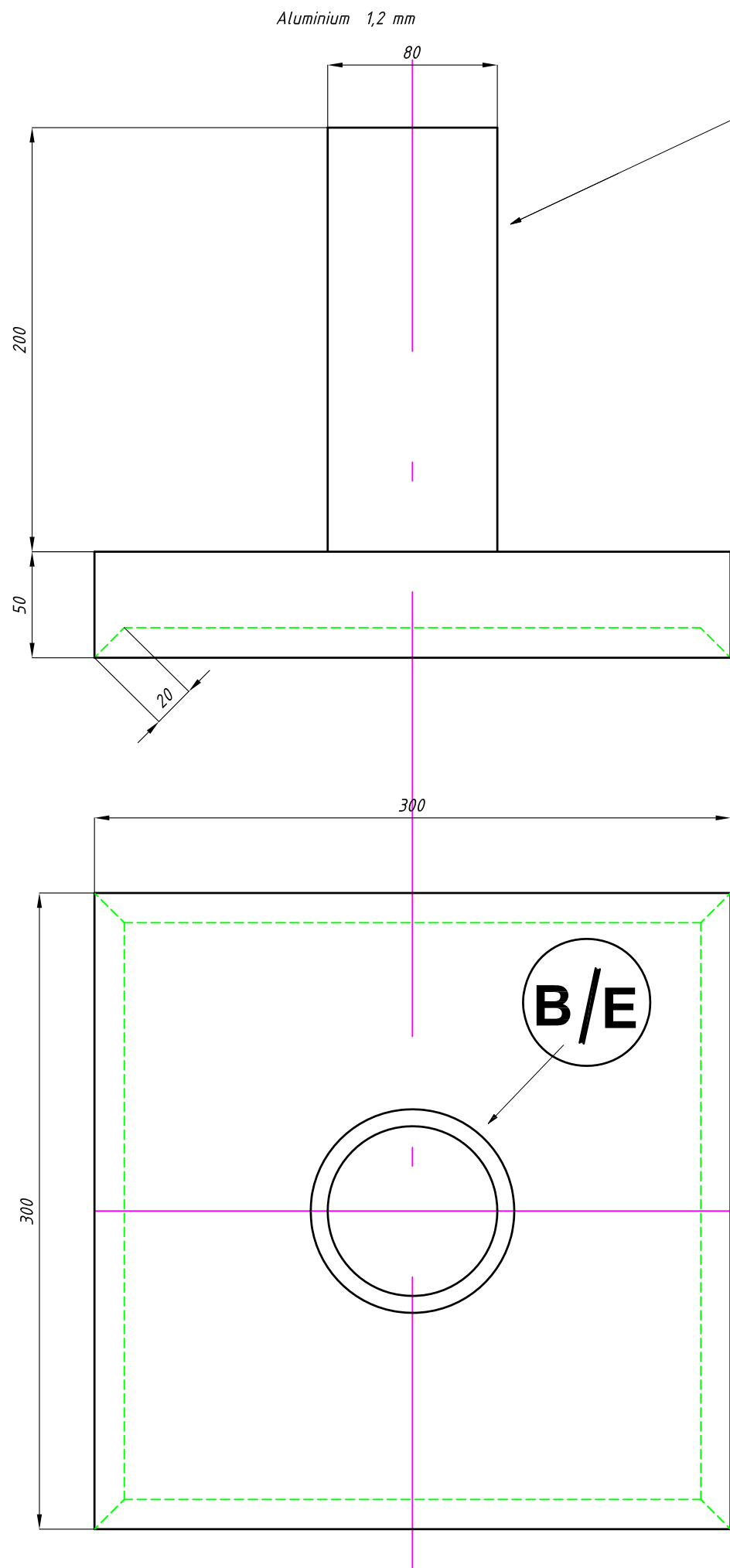
<b>E</b>	<b>Material</b>
	Kupfer 0.60 mm. 600 x 500 mm. 660 x 165 mm. 400 x 250 mm. nieten 6 p



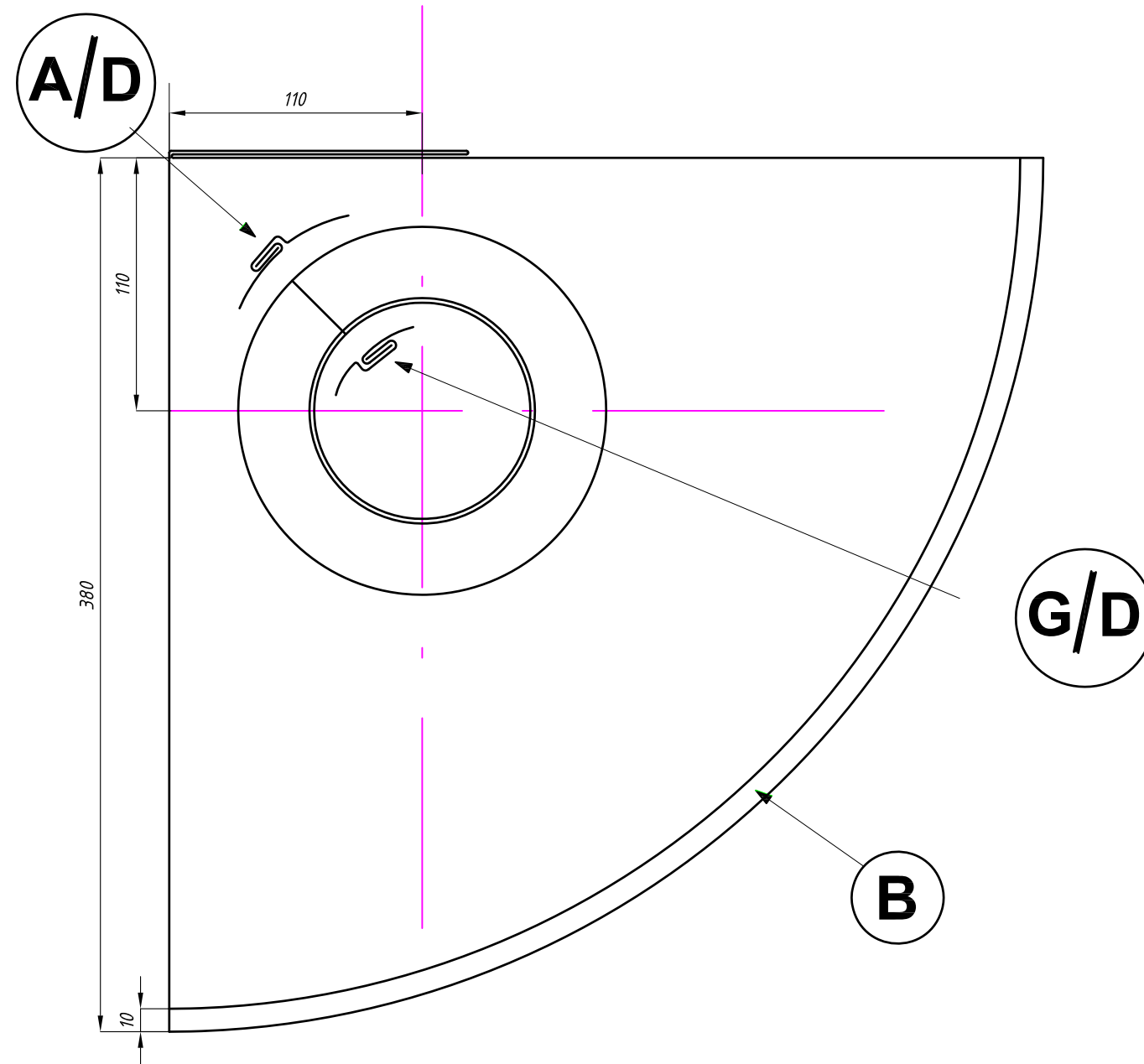
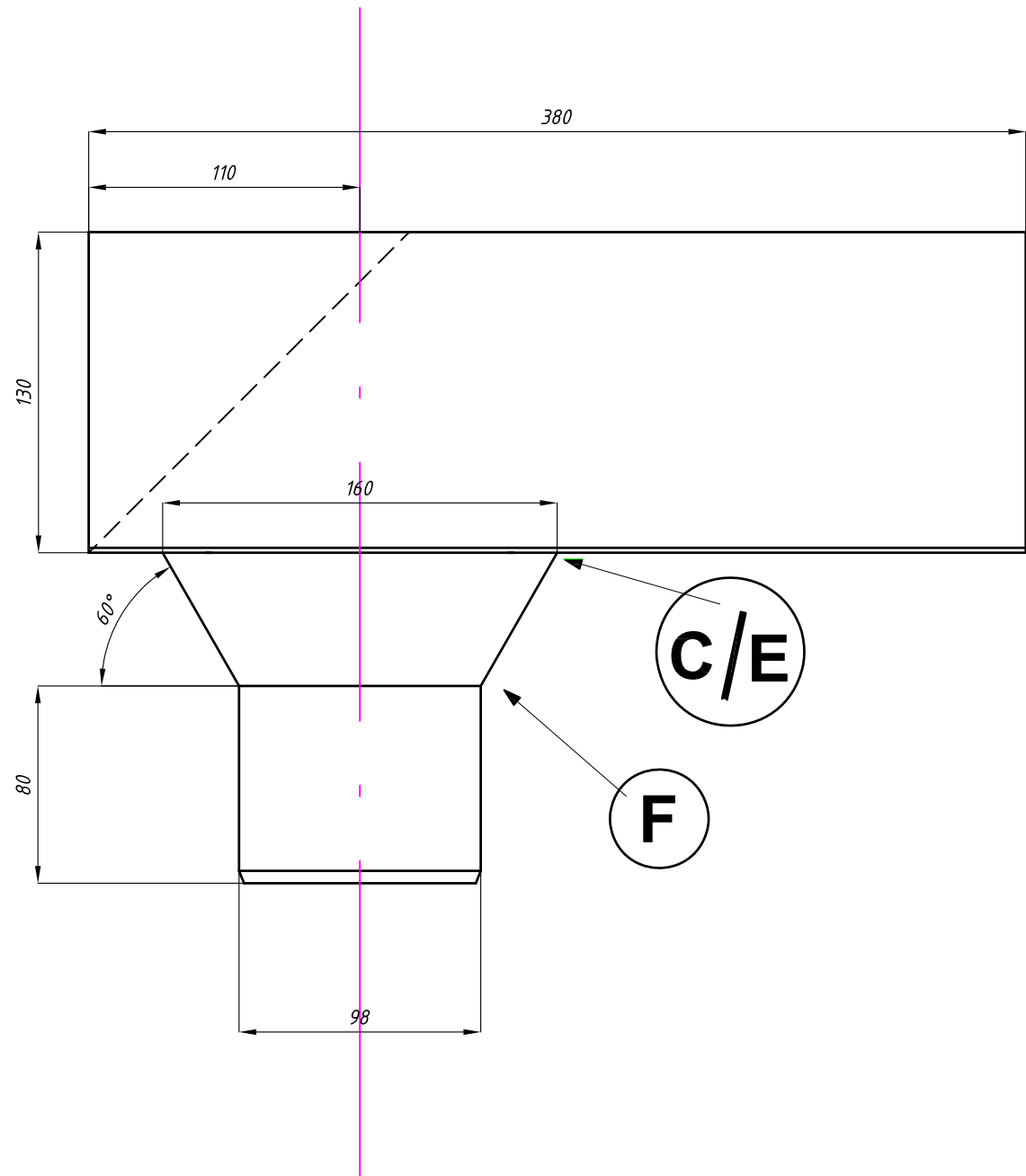
MONTAGE VORGEHEN  
 1) angefalzt die Abwicklung 1 - 2  
 2) angefalzt die Abwicklung 3 - 4  
 3) angefalzt 1 - 2 mit 3 - 4

Ausführungszeit 4,00 h.

SPENGLER / IN EFZ 2014 Pos. 1 Praktische Arbeit	Nr. 2	Nr. Kandidat
	Masst. :-	
	jpc : Aug. 2013	
	Rev. :	
<b>Dachfenster dreieckig</b>		



Détail	
<b>A</b>	<b>B</b>
Schweissen der 4 Ecken	schweifen 8 mm
<b>C</b>	<b>D</b>
Heften	Schweissen
<b>E</b>	
1/2 Schweissen	
Material	
Aluminium 1,2 mm.	500 x 500 mm 333 x 250 mm
Schwarzblech 1,0 mm.	333 x 500 mm
Ausführungszeit 4,00 h.	



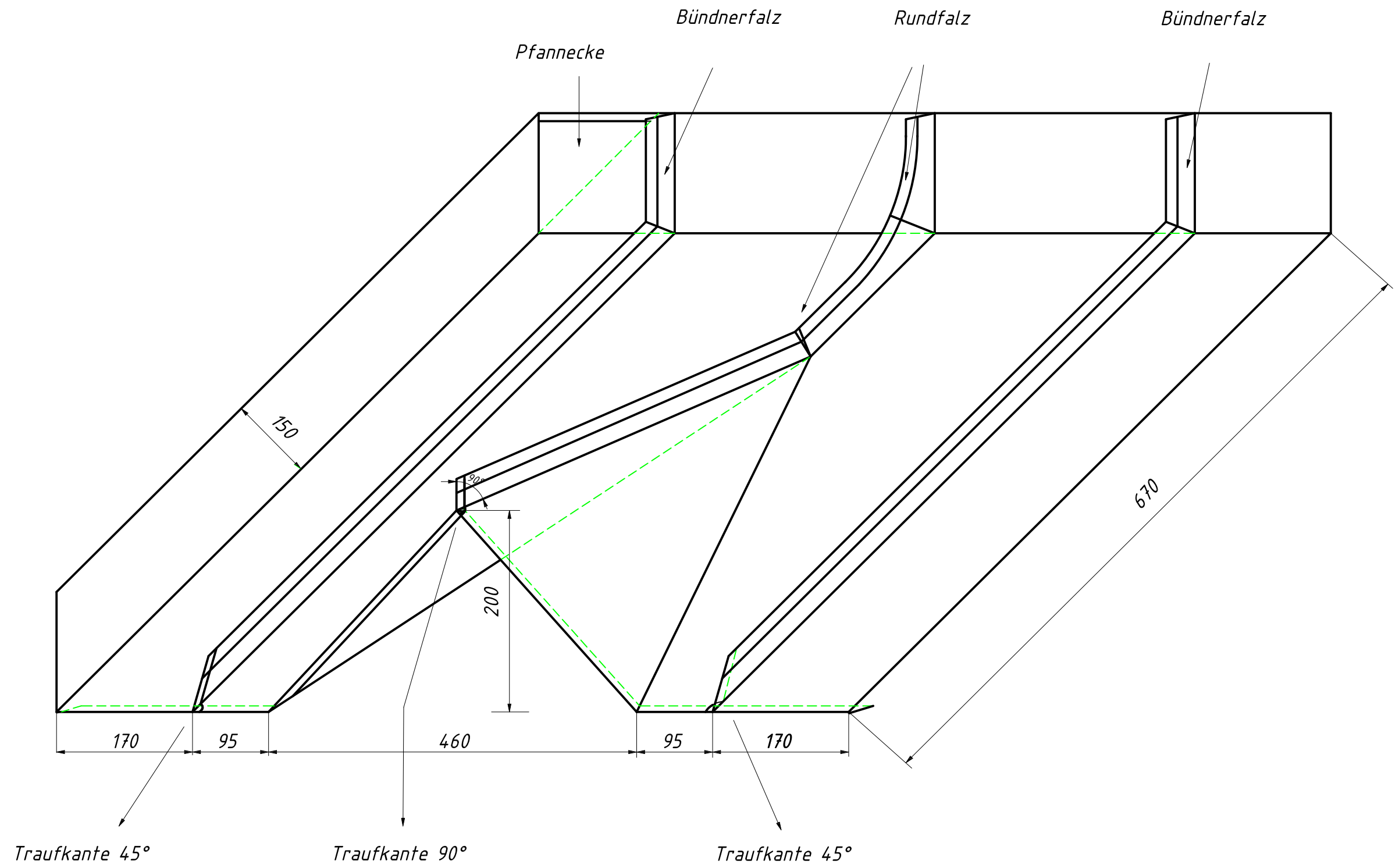
Détail	
<b>A</b>	<b>B</b>
 5 mm	 10 mm
<b>C</b>	<b>D</b>
 1/2 Weichlöten Sn-Pb	Innen weichlöten Sn-Pb
<b>E</b>	<b>F</b>
1/2 Weichlöten Sn-Pb	
<b>G</b>	
 5 mm	
Material	
Kupfer 0.60 mm.	550 x 550 mm 333 x 333 mm
Ausführungszeit 4,00 h.	

SPENGLER / IN EFZ 2014  
Pos. 1 Praktische Arbeit

Nr. 3 d  
M - -  
jpc : Aug. 2013  
Rev. :

Nr. Kandidat

Anschluss auf Flachdach



Material	
Aluminium 0.70mm.	1000/1000 1000/700

Ausführungszeit 4.00 h.

SPENGLER / IN EFZ 2014 Pos. 1 Praktische Arbeit	Nr. 3 c	Nr. Kandidat	Bekleidungen & Deckungen
	M 1 : 1		
	jpc : Aug. 2013		
	Rev. :		