

Serie 2014

Qualifikationsverfahren
**Haustechnikpraktikerin /
Haustechnikpraktiker EBA**

Praktische Arbeit
Schwerpunkt Spengler

Aufgabe 1

Name

Vorname

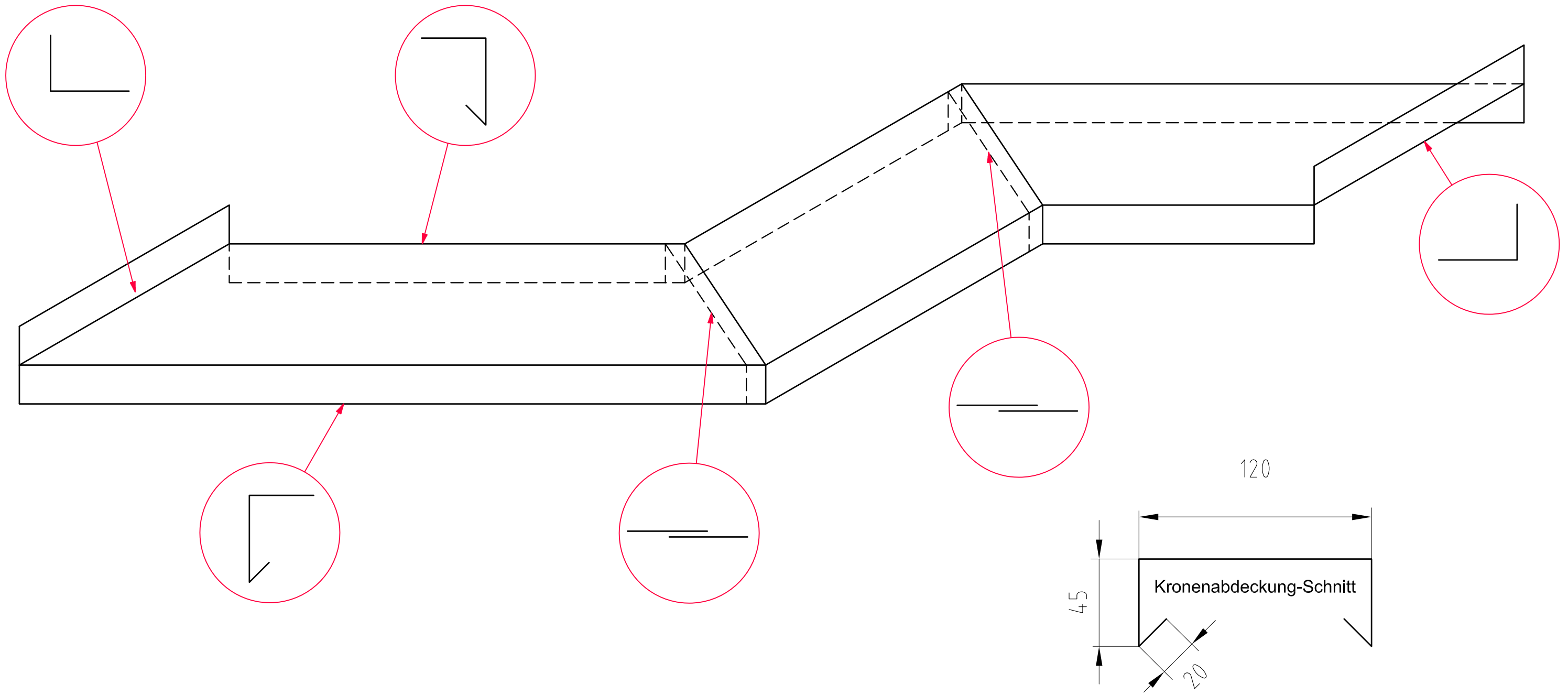
Kandidatennummer


Datum

Zeit	4.0 Stunden für Aufgabe 1
Maximale Punktezahl	36
Aufgabe 1	Mauerkronenabdeckung mit Gehrung
Material	Kupfer 0,60mm FE lackiert 0.87mm
Arbeitsbeschrieb	Messen der Mauerkronenabdeckung am Modell. Vorbereiten und biegen der Mauerkronenabdeckung. Anschnneiden, anpassen nieten und löten der Gehrungen. Anbiegen der Böden. Montieren der Abdeckung. Alle Details ab Plan.

Sperrfrist: Diese Prüfungsaufgaben dürfen **vor dem 1. September 2016 nicht**
zu Übungszwecken verwendet werden.

Erarbeitet durch: Kommission Q-Verfahren Spengler suissetec



	QV Haustechnikpraktiker EBA Schwerpunkt Spengler Praktische Arbeit - Aufgabe 1		Autoren QV Kommission	Blatt Nr. PA.1
			Datum	09.2013
Kommission QV Spengler	Kand. Name _____	Kand. Nr. _____	Prüf. Datum _____	Aktualisiert 11.2013

Serie 2014

Qualifikationsverfahren
**Haustechnikpraktikerin /
Haustechnikpraktiker EBA**

Praktische Arbeit
Schwerpunkt Spengler

Aufgabe 2

Name

.....
Vorname

Kandidatennummer

.....
Datum

Zeit 1.25 Stunden für Aufgabe 2

Maximale Punktezahl 42

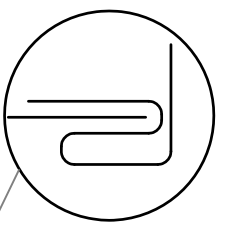
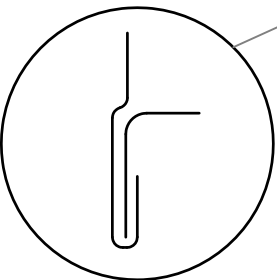
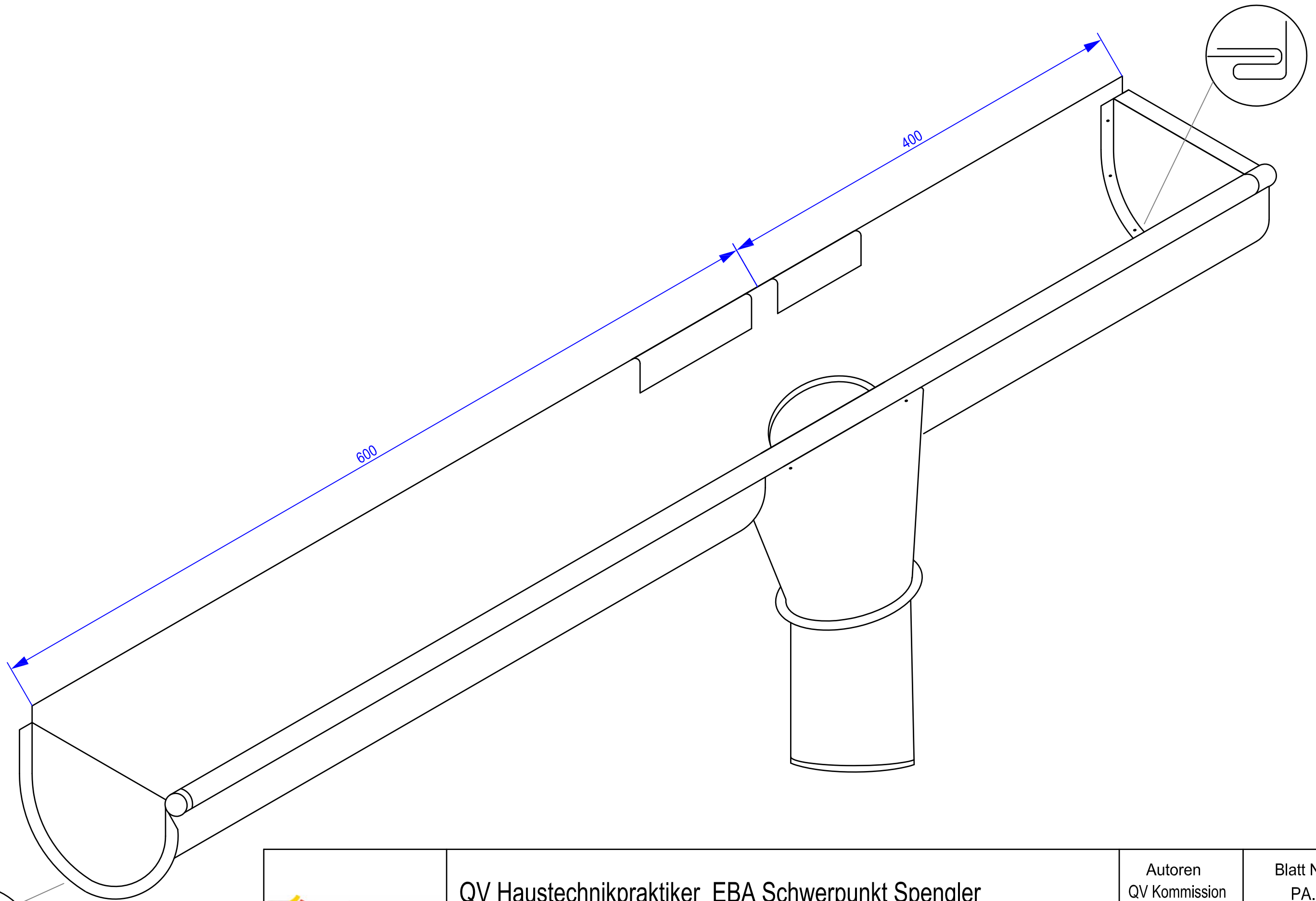
Aufgabe 2 Richten einer halbrunden Rinne mit Halbfabrikaten


Material Uginox FTE 0.5mm

Arbeitsbeschreibung Bereiten Sie eine halbrunde Rinne mit Stutzen und 2 Boden vor.
Der Rinnenboden gerade zum Anstecken und Nieten soll gelötet sein.
Montieren Sie den Stutzen wie Sie es gelernt haben.
Die Masse sind dem Plan zu entnehmen.

Sperrfrist: Diese Prüfungsaufgaben dürfen **vor dem 1. September 2016 nicht**
zu Übungszwecken verwendet werden.

Erarbeitet durch: Kommission Q-Verfahren Spengler suissetec



	QV Haustechnikpraktiker EBA Schwerpunkt Spengler Praktische Arbeit - Aufgabe 2			Autoren QV Kommission	Blatt Nr. PA.2
				Datum	09.2013
Kommission QV Spengler	Kand. Name _____	Kand. Nr. _____	Prüf. Datum _____	Aktualisiert	xx.xx.2013

Serie 2014

Qualifikationsverfahren
**Haustechnikpraktikerin /
Haustechnikpraktiker EBA**

Praktische Arbeit
Schwerpunkt Spengler

Aufgabe 3

Name

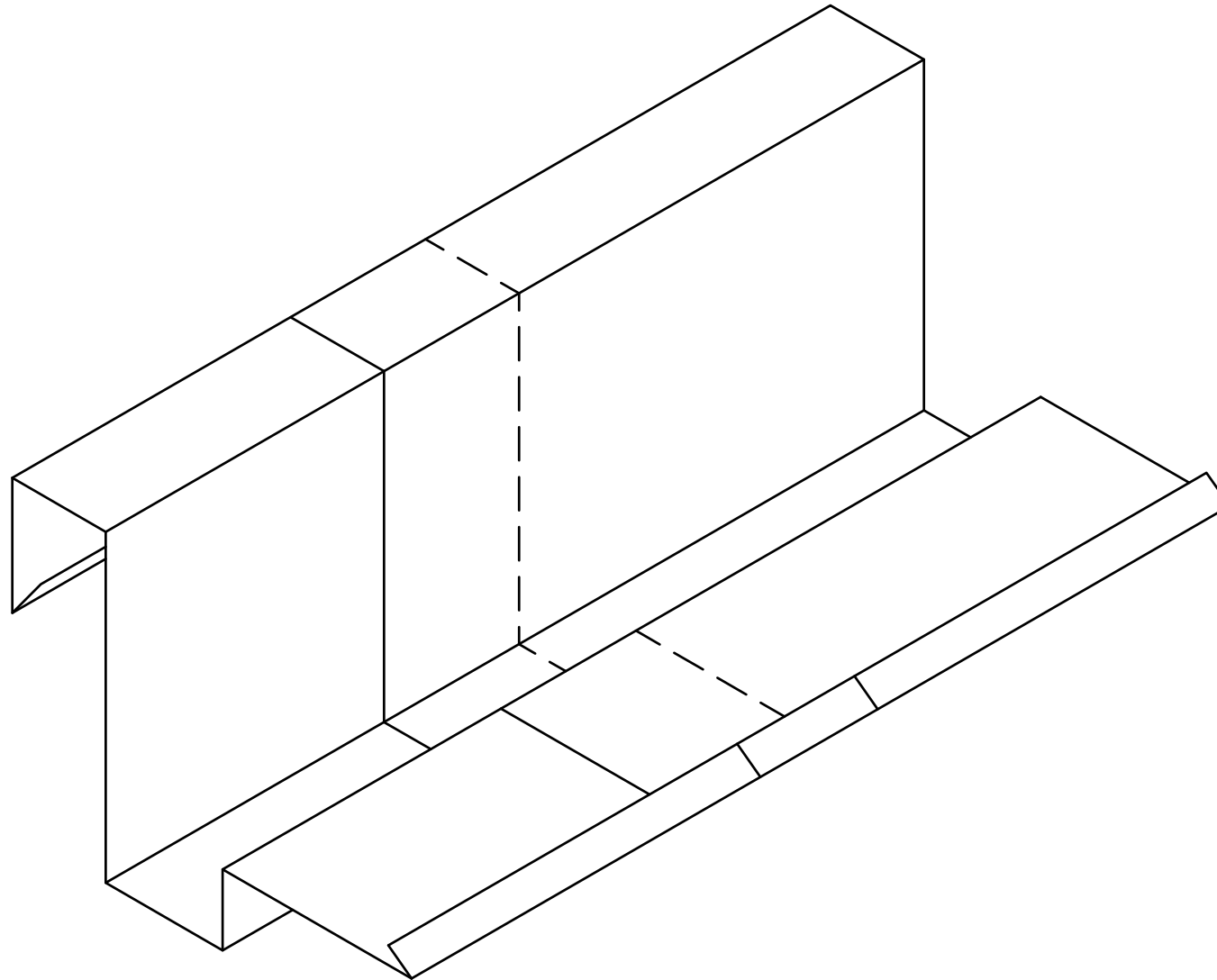
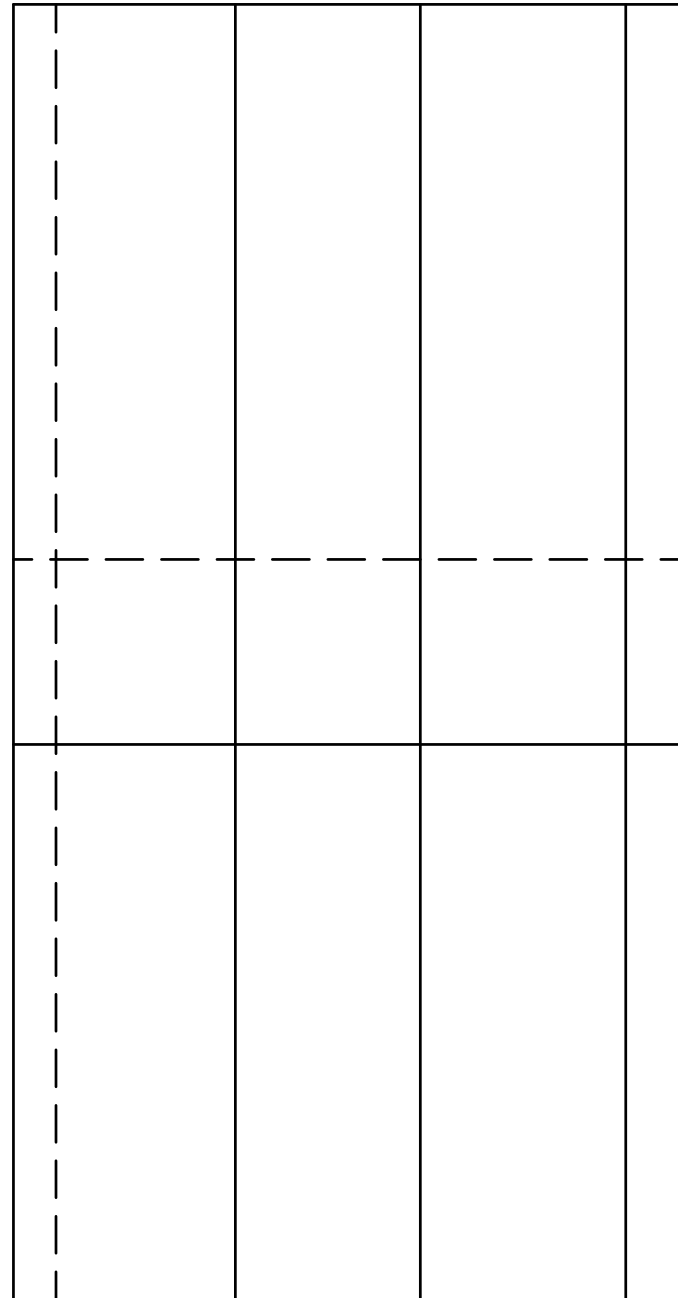
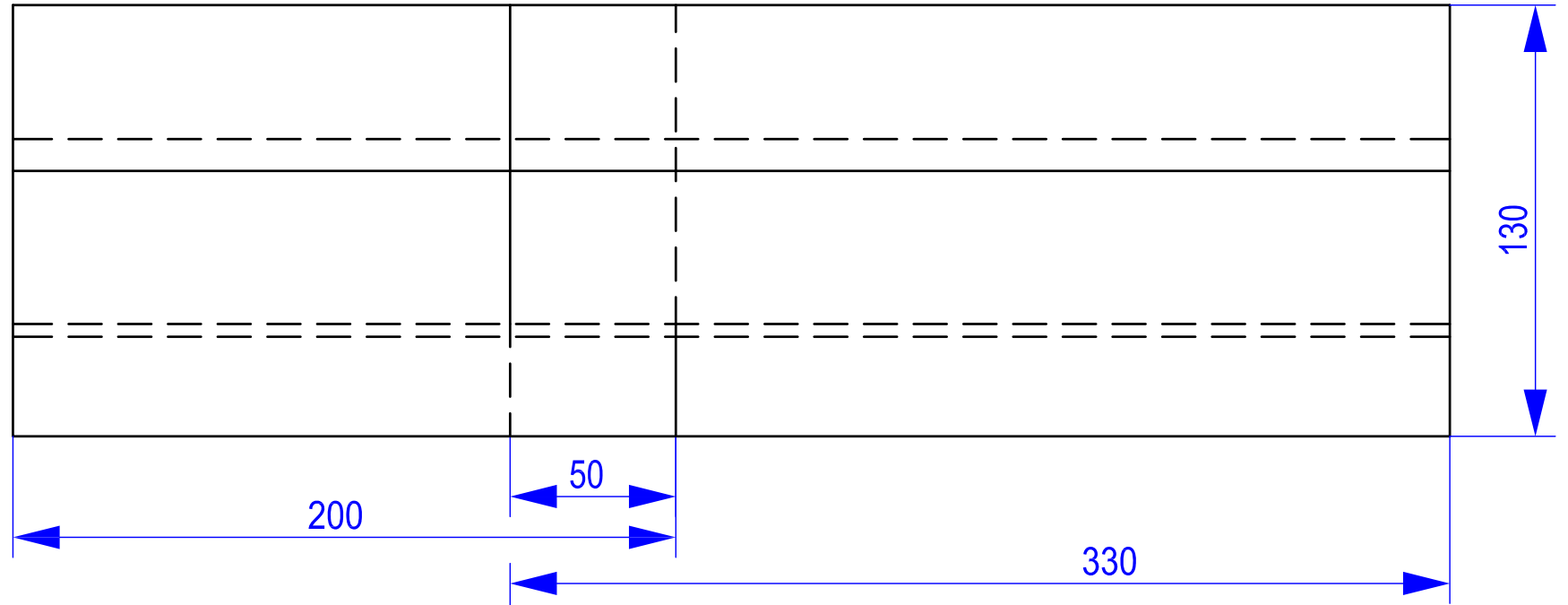
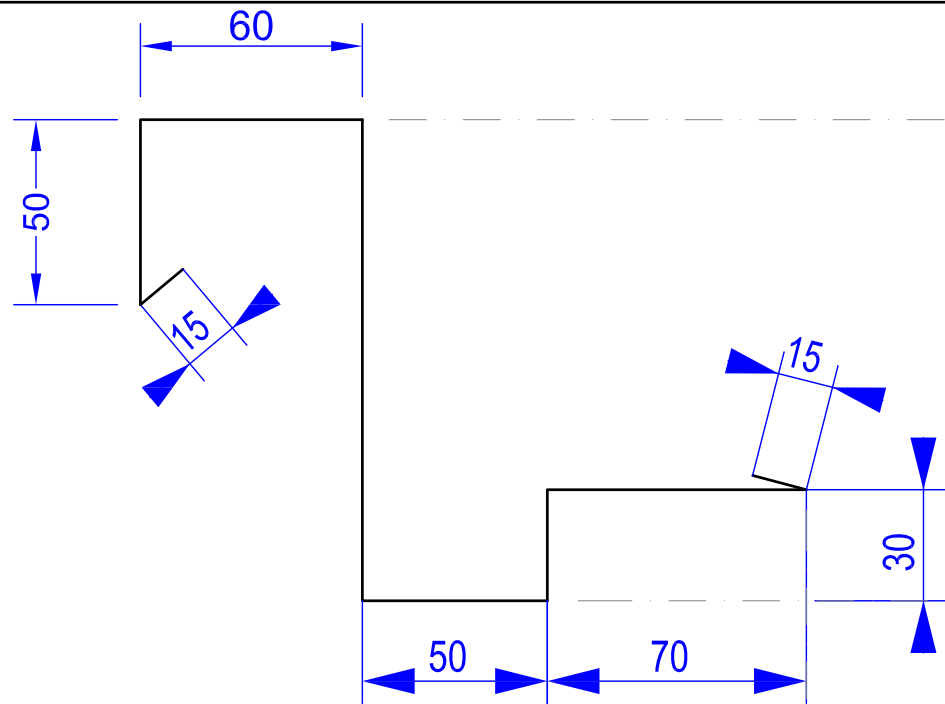
.....
Vorname


Kandidatennummer

.....
Datum

Zeit	0.75 Stunden für Aufgabe 3
Maximale Punktezahl	42
Aufgabe 3	Richten eines Ortbleches mit versenkter Rinne
Material	CNS matt 0.5mm
Arbeitsbeschreibung	Stellen Sie anhand der Massskizze eine Verbindung eines Ortblech mit versenkter Rinne her.

Sperrfrist: Diese Prüfungsaufgaben dürfen **vor dem 1. September 2016 nicht** zu Übungszwecken verwendet werden.



	QV Haustechnikpraktiker EBA Schwerpunkt Spengler Praktische Arbeit - Aufgabe 3		Autoren QV Kommission	Blatt Nr. PA.3
			Datum	09.2013
Kommission QV Spengler	Kand. Name _____	Kand. Nr. _____	Prüf. Datum _____	Aktualisiert xx.xx.2013

Serie 2014

Qualifikationsverfahren
**Haustechnikpraktikerin /
Haustechnikpraktiker EBA**

Praktische Arbeit
Schwerpunkt Spengler

Aufgabe 4

Name

.....
Vorname

Kandidatennummer

.....
Datum

Zeit 2.0 Stunden für Aufgabe 4

Maximale Punktezahl 42

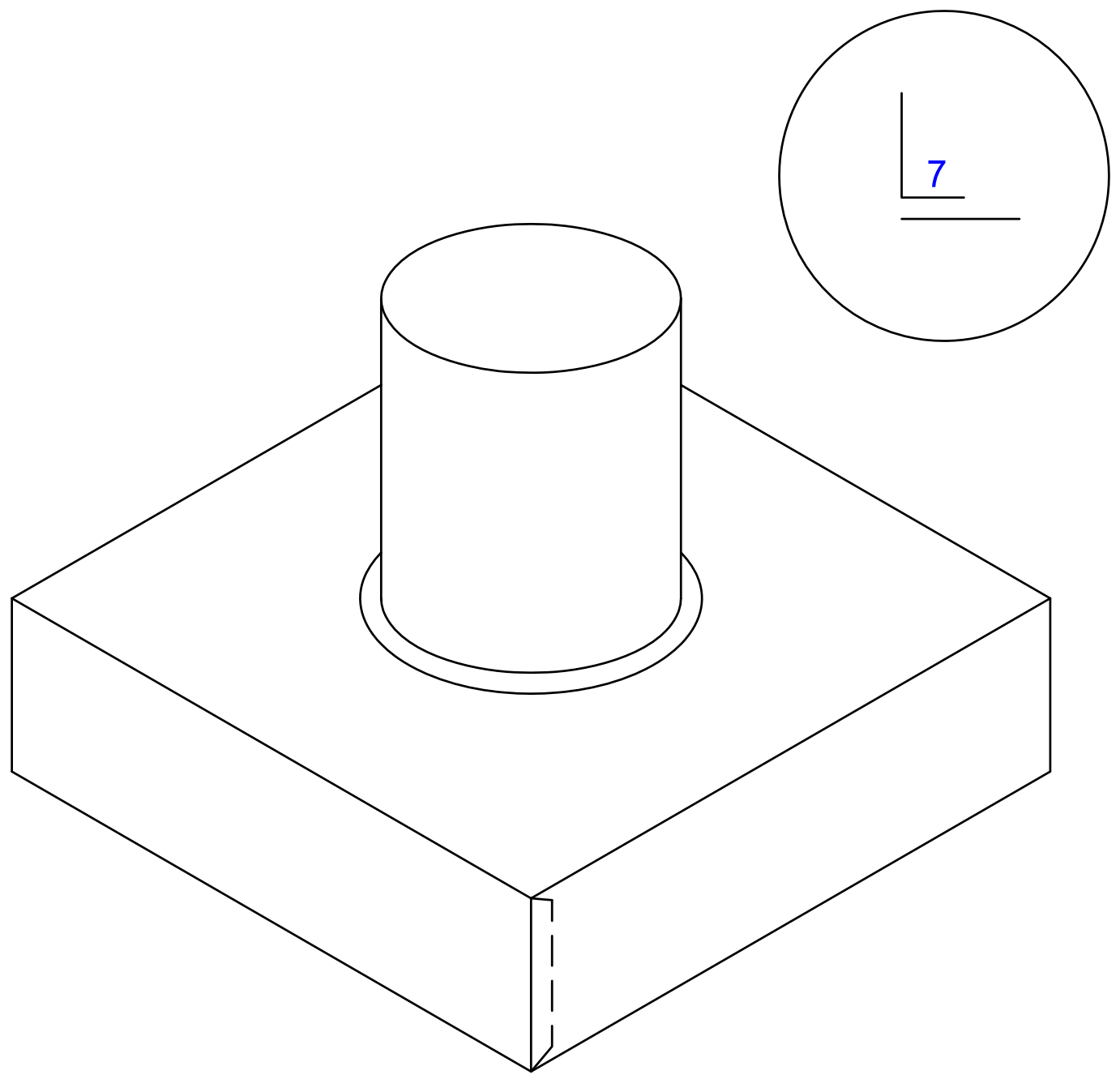
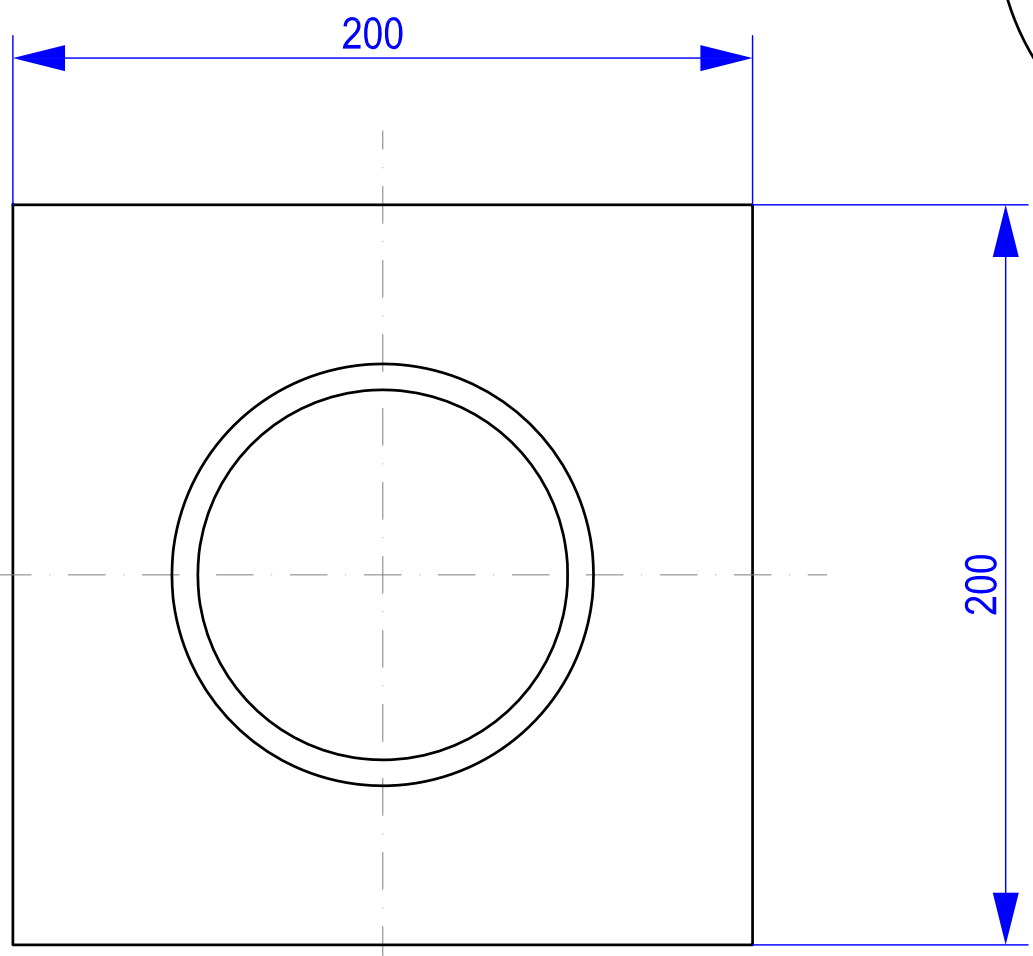
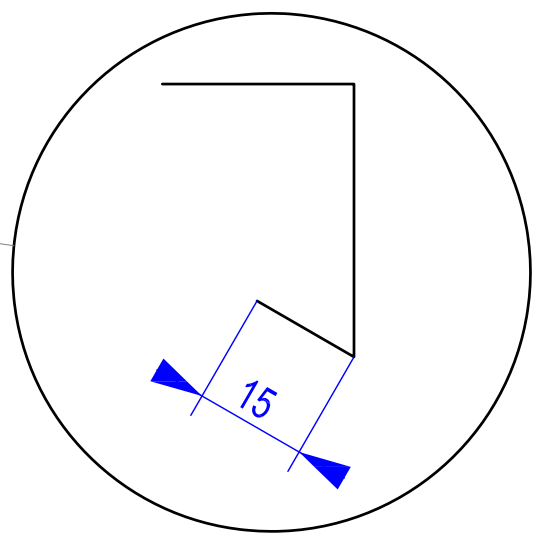
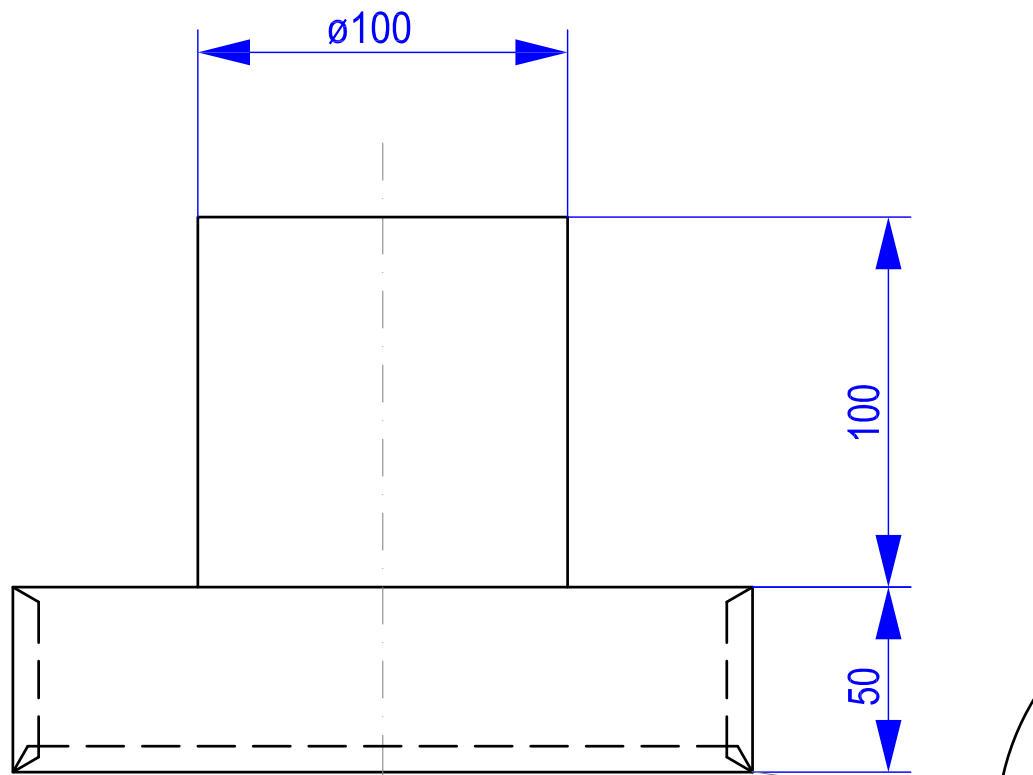
Aufgabe 3 Abluftregenhut nach Planvorlage


Material Zink legiert 0.7mm

Arbeitsbeschreibung Stellen Sie nach Planvorlage einen Abluftregenhut her. Die Laschen sind innen und werden verdeckt gelötet. Das gelieferte Rohr wird sauber abgelängt, geschweift und an die Abdeckung gelötet.

Sperrfrist: Diese Prüfungsaufgaben dürfen **vor dem 1. September 2016 nicht** zu Übungszwecken verwendet werden.

Erarbeitet durch: Kommission Q-Verfahren Spengler suissetec



	QV Haustechnikpraktiker EBA Schwerpunkt Spengler Praktische Arbeit - Aufgabe 4		Autoren QV Kommission	Blatt Nr. PA.4
			Datum	09.2013
Kommission QV Spengler	Kand. Name _____	Kand. Nr. _____	Prüf. Datum _____	Aktualisiert xx.xx.2013