



QV - Haustechnikpraktiker Sanitär PRAKTISCHE ARBEIT 2012

Gez. / Rev.

Team 10

Blatt Nr.

11.100 KA 1/1

Mst.

A3 weiss 1 : X

gez.:

10.02.2010

Kommission
QV / Sanitär

Kand. Name

Kand. Nr.

Prüf. Datum

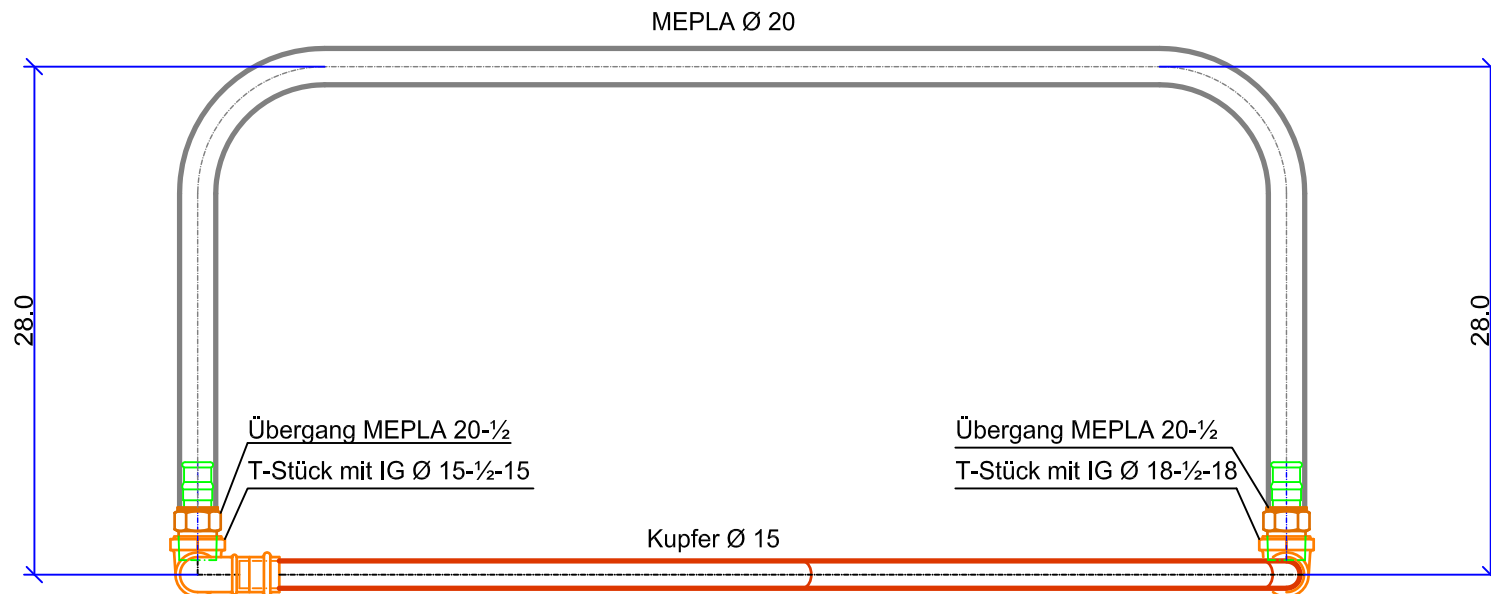
Prüfungsgruppe

rev.:

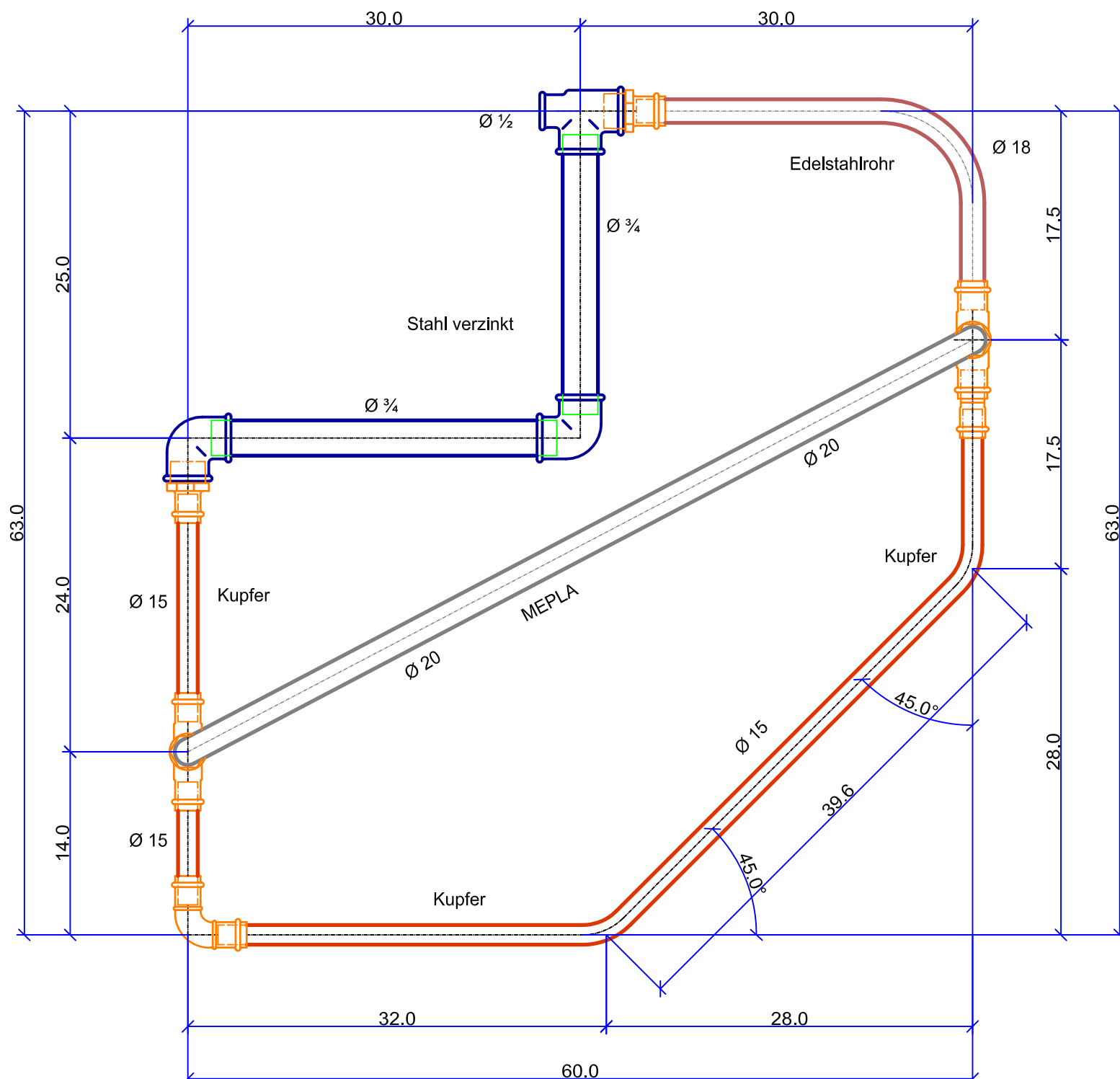
10.02.2011

Plan Ansicht und Grundriss Arbeitsstück 1

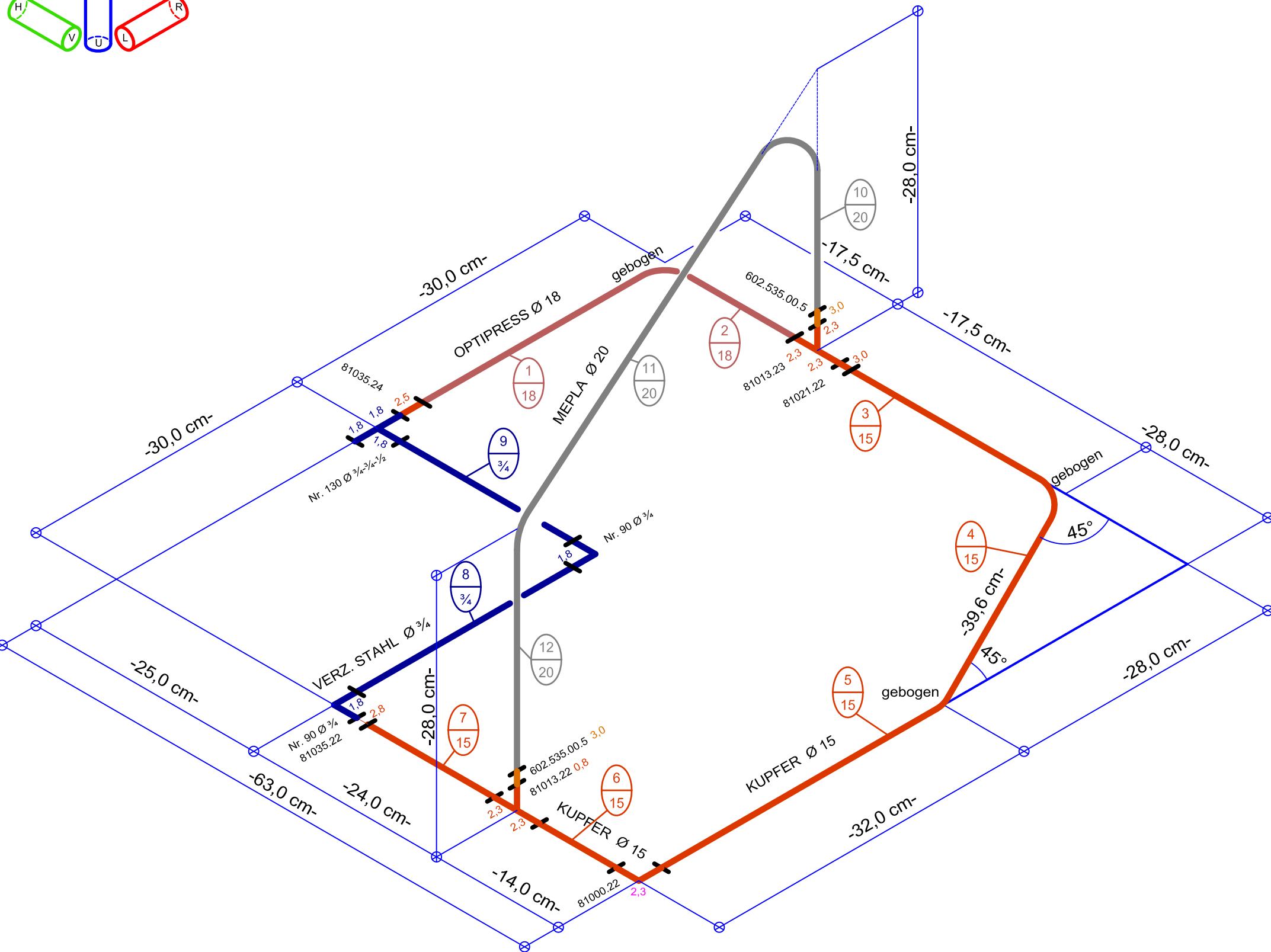
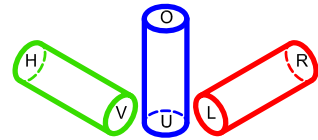
Ansicht



Grundriss



ISOMETRIE Arbeitsstück 1



ROHRLÄNGEN, KÜRZUNGEN, STÜCKLISTE

Nr.	Stk.	Bezeichnung	Rohrweite Ø	Mat.	Bestell-Nummer	M - M Mass	Abzug - cm	Rohrl. cm	Kürz. cm
-----	------	-------------	-------------	------	----------------	------------	------------	-----------	----------

ROHRE OPTIPRESS (Edelstahlrohr)

1	1	Rohr	Ø 18	CrFe	81082.23	30,0			Rohr mit Biegeapparat gebogen
2	1	Rohr	Ø 18	CrFe	81082.23	17,5			

ROHRE KUPFER

3	1	Rohr	Ø 15	Cu	82080.22	17,5			Rohr mit Biegeapparat gebogen
4	1	Rohr	Ø 15	Cu	82080.22	39,6			
5	1	Rohr	Ø 15	Cu	82080.22	32,0			
6	1	Rohr	Ø 15	Cu	82080.22	14,0	4,6	9,4	
7	1	Rohr	Ø 15	Cu	82080.22	24,0	6,9	17,1	

ROHRE STAHL VERZINKT

8	1	Rohr	Ø 3/4	St verz.		30,0	3,6	26,4	
9	1	Rohr	Ø 3/4	St verz.		25,0	3,6	21,4	

Verzinkte Stahlrohre Ø 3/4 schneiden Sie ab der Stange. Die Experten zeigen Ihnen den Lagerort.

ROHRE MEPLA

10	1	Rohr	Ø 20	PE-Al-PE	602.100	28,0			Rohr mit Biegeapparat gebogen
11	1	Rohr	Ø 20	PE-Al-PE	602.100				M-M messen
12	1	Rohr	Ø 20	PE-Al-PE	602.100	28,0			

STÜCKLISTEN

Material Stahl verzinkt

1	T-Stück red.	Ø 3/4-3/4-1/2	TGW	GF 130
2	Winkel egal	Ø 3/4	TGW	GF 130

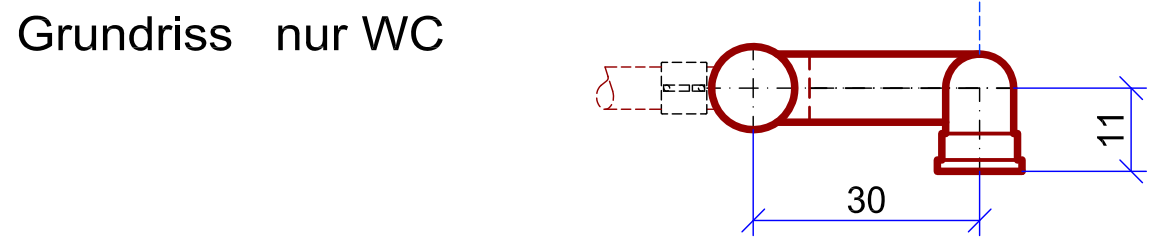
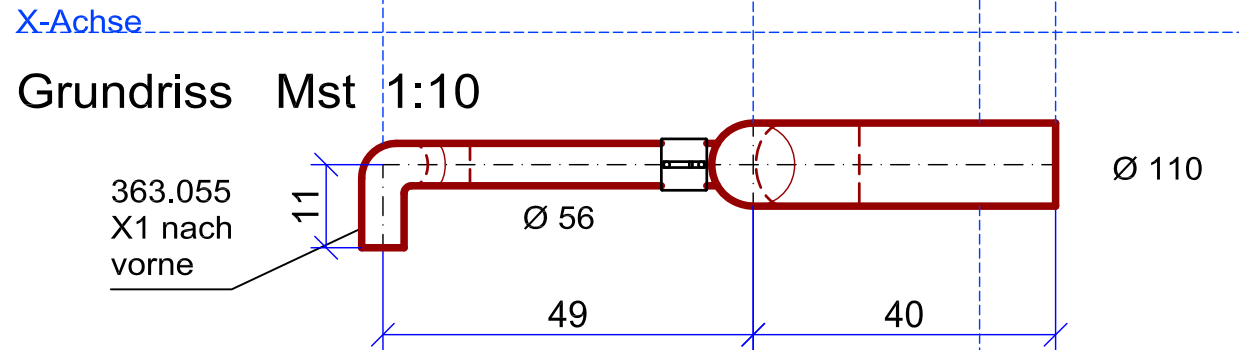
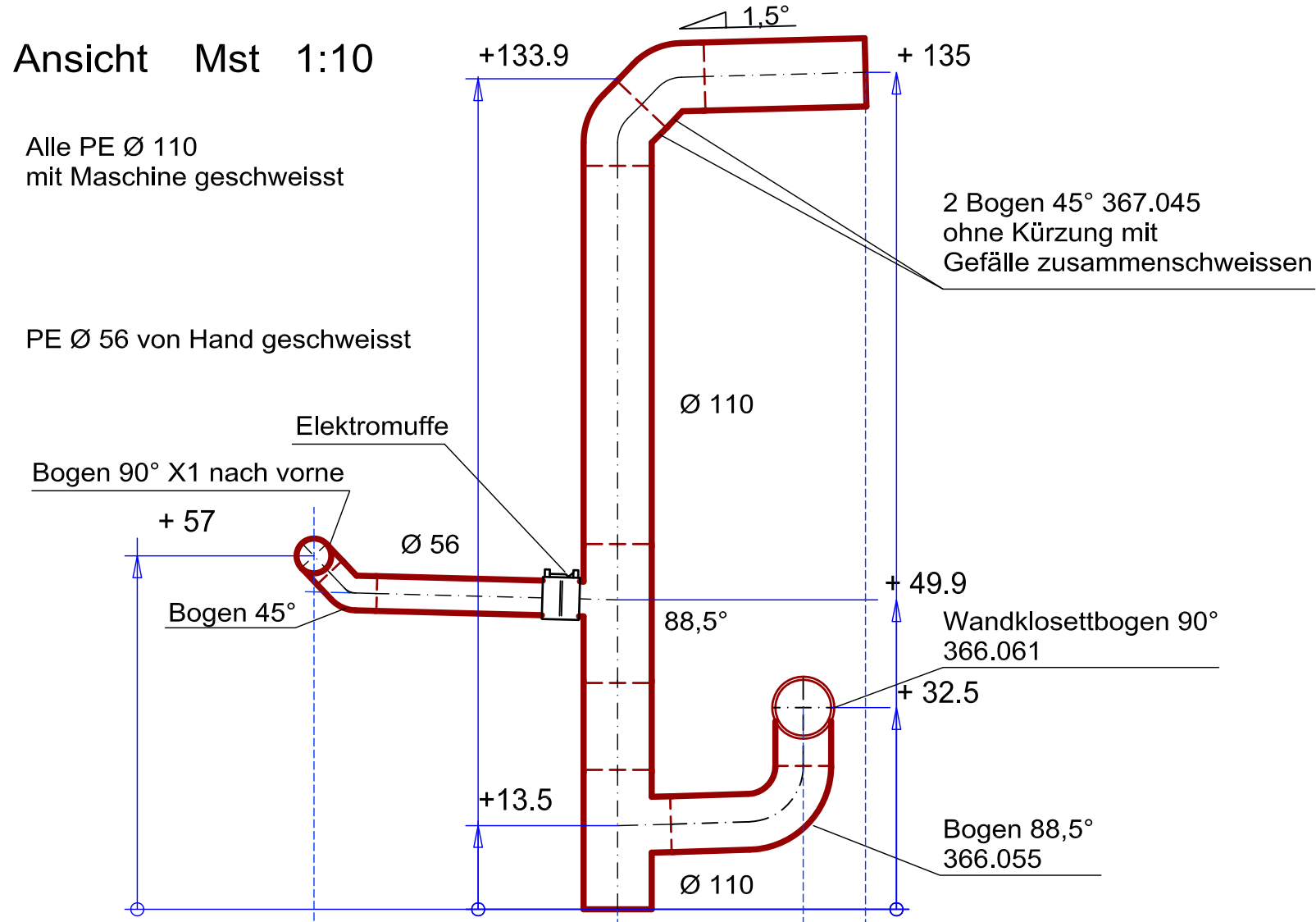
Material OPTIPRESS Rotguss

1	Bogen 90°	Ø 15	RG	81000.22
1	T-Stück mit IG	Ø 15-1/2-15	RG	81013.22
1	T-Stück mit IG	Ø 18-1/2-18	RG	81013.23
1	Übergang AG	Ø 18-3/4	RG	81035.24
1	Übergang AG	Ø 15-3/4	RG	81035.22
1	Reduktion	Ø 18-15	RG	81021.22

Material MEPLA

2	Übergang AG	Ø 20-1/2	RG	602.535.00.5
---	-------------	----------	----	--------------

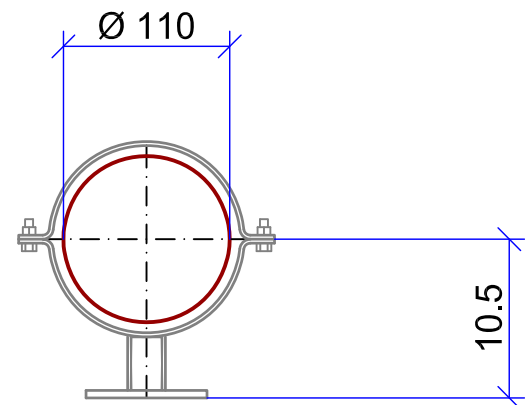
Plan Ansicht und Grundriss Arbeitsstück 2 PE-Ablauf



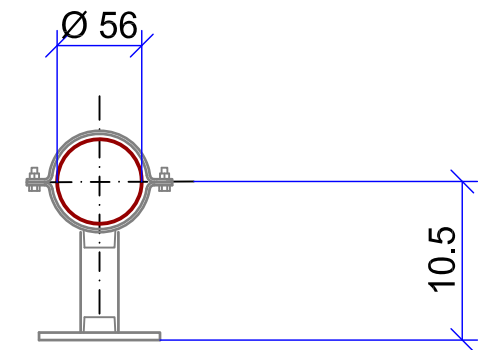
Plan PE-Ablauf Rohrschellen Mst 1:5

Vorbereiten für die Montage

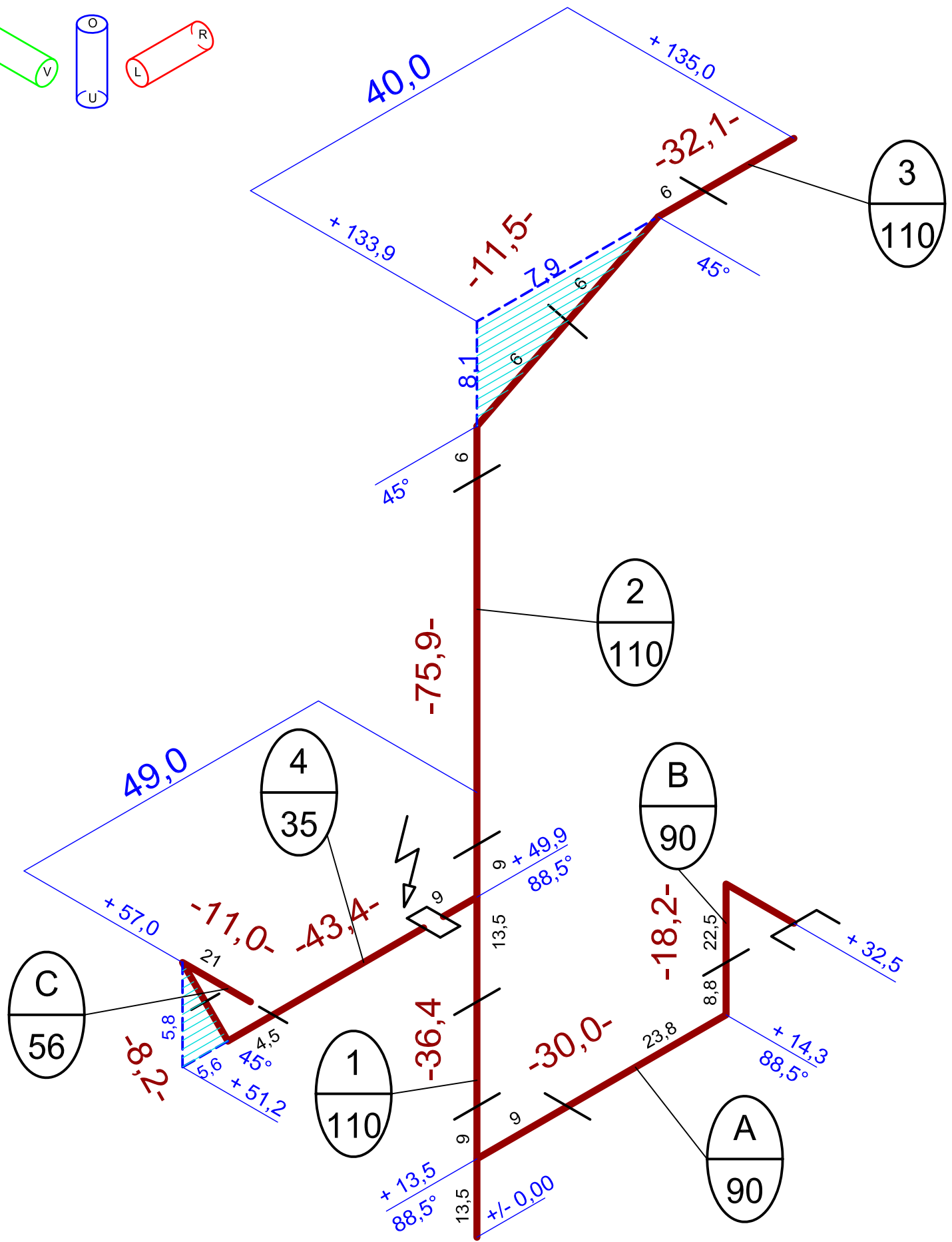
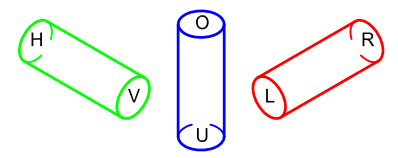
3 Stück Rohrschellen Ø 110



1 Stück Rohrschelle Ø 56



Rohr mit Innengewinde Ø 1/2 liegt an zentraler Stelle bereit, die Experten zeigen Ihnen den Ort



ROHRLÄNGEN, KÜRZUNGEN, STÜCKLISTE

Nr.	Stk.	Bezeichnung	Rohrweite Ø	Mat.	Bestell- Nummer	M - M Mass	Abzug - cm	Rohrl. cm	Kürz. cm
ROHRE									
1	1	Rohr	110	PE	367.000	36,4	21,5	14,9	
2	1	Rohr	110	PE	367.000	75,9	14,0	61,9	
3	1	Rohr	110	PE	367.000	32,1	5,5	26,6	M-E
4	1	Rohr	56	PE	363.000	43,4	13,5	29,9	

KÜRZUNGEN									
A	1	Bogen 88,5° ges.	90	PE	366.055	30,0	32,4	X1	-2,4
B	1	Wand-WC-Bg 90°	90	PE	366.061	18,2	30,9	X1	-12,7
C	1	Bogen 90°	56	PE	363.055	11,0	21,0	M-E	-10,0

STÜCKLISTE				
1	Bogen 45°	56	PE	363.045
2	Bogen 45°	110	PE	367.045
1	Bogen 90°	56	PE	363.055
1	Abzweig 88,5°	110-56	PE	367.165
1	Abzweig 88,5°	110-90	PE	367.180
1	Elektromuffe	56	PE	363.771
1	Wand-WC-Bg 90°	90	PE	366.061

BEFESTIGUNGEN				
3	Rohschellen	110	verz.	5300.07
1	Rohschelle	56	verz.	5300.03
4	Grundplatten	½-M10	verz.	362.851

Rohr mit Innengewinde Ø ½
liegt an zentraler Stelle
bereit, die Experten zeigen
Ihnen den Ort