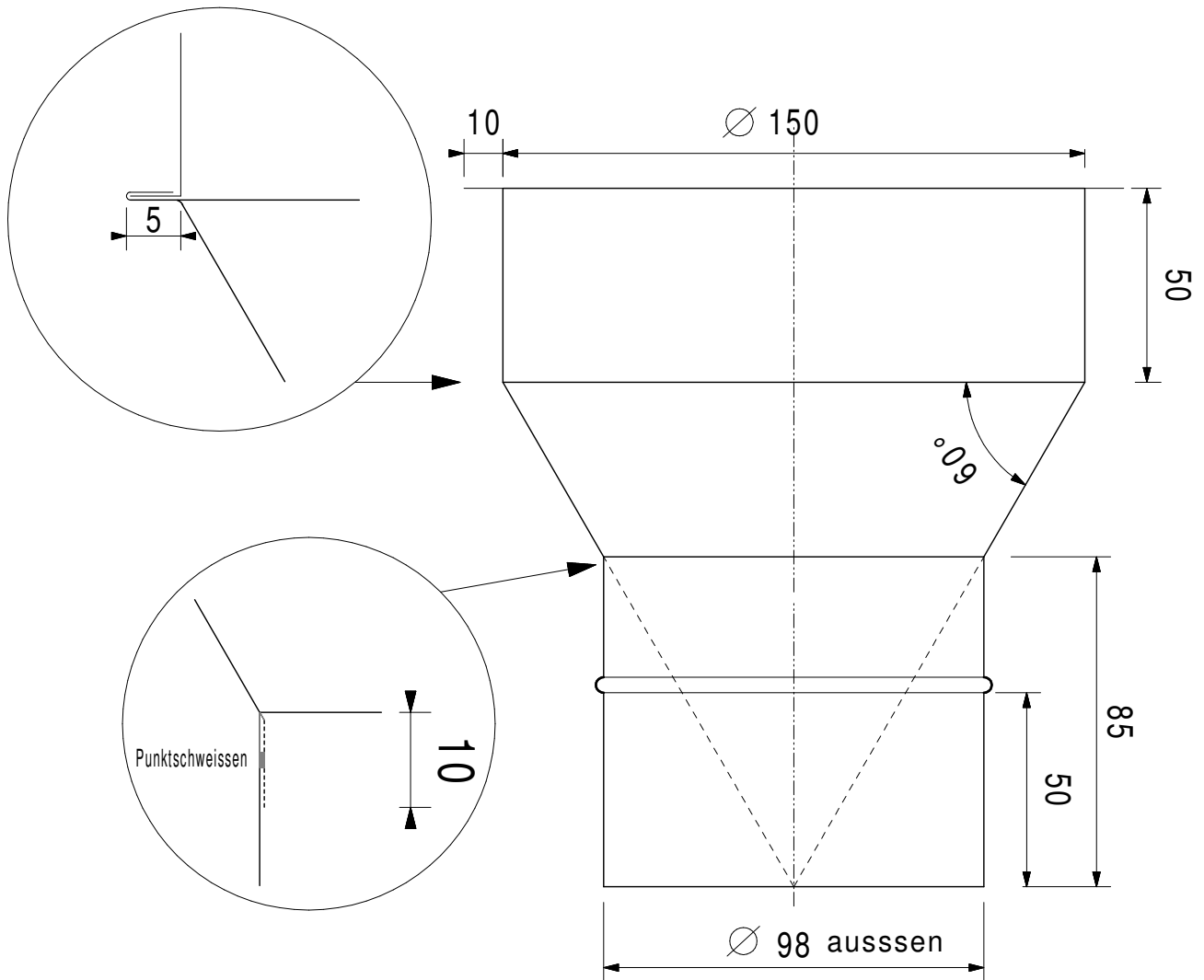


2.75h

Material: CrNi Stahl



- Nahtüberlappungen 12 mm
- Punktschweissen
- und Löten



QV Spengler / Spenglerin EFZ
Shedrinneneinlauf

Name: _____ Datum: _____

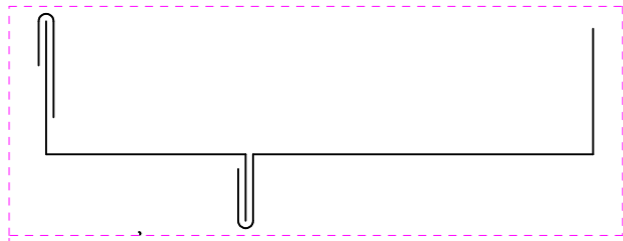
Gez.: AH	Blatt Nr.: 108-11-1
Datum:	08.05.2011
Zeit:	2.75 h

Arbeitsbeginn:.....

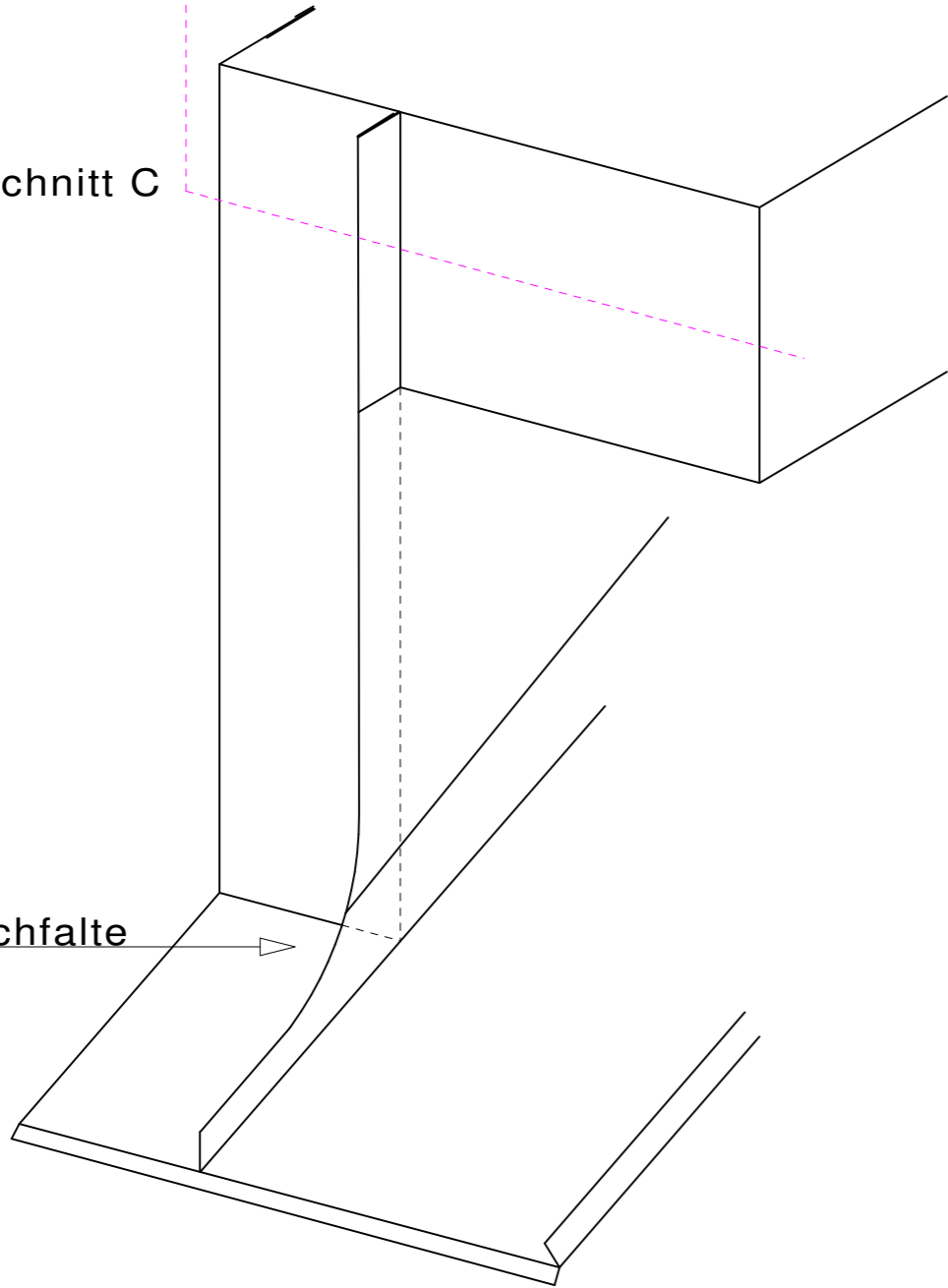
Arbeitsende:.....

330 x 500

4h



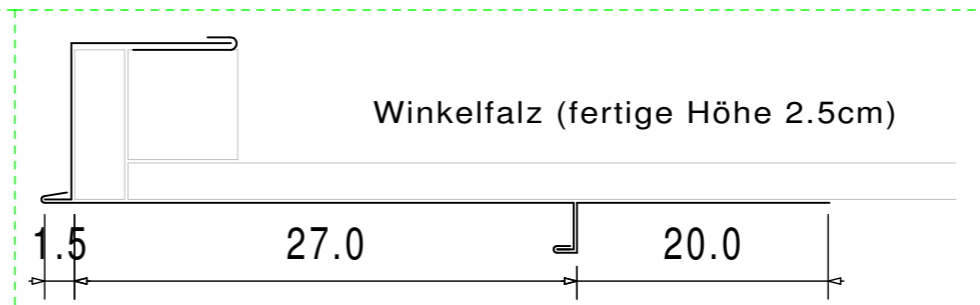
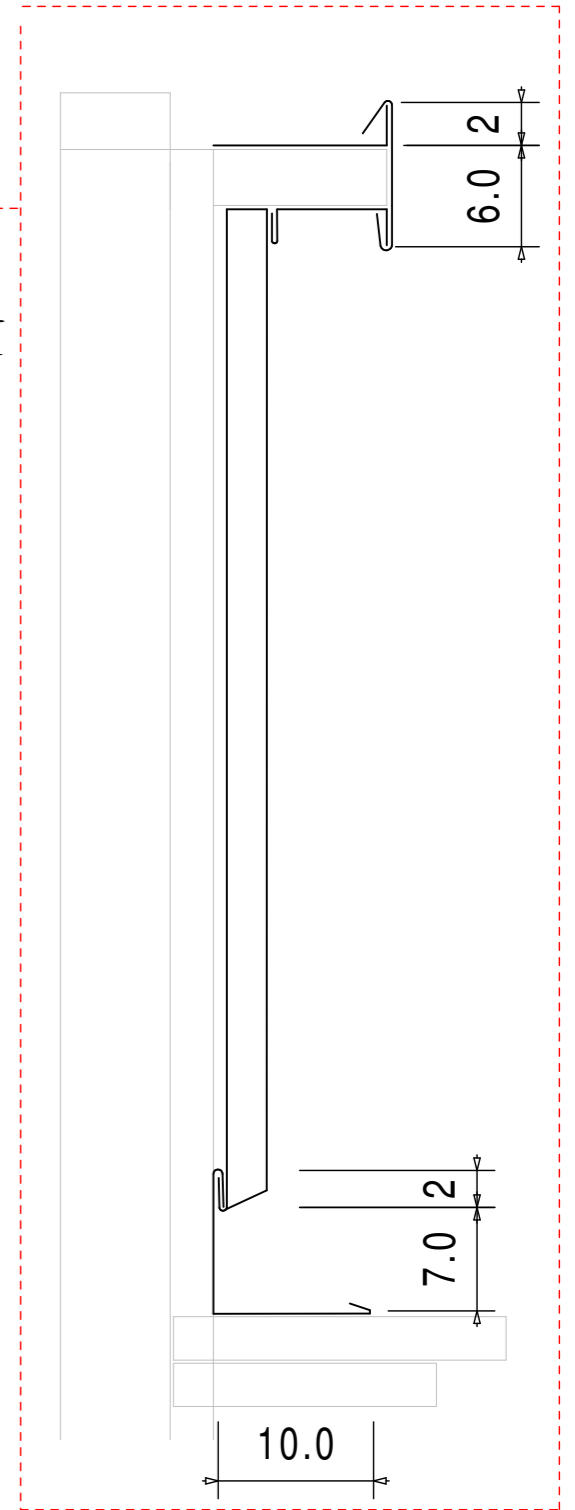
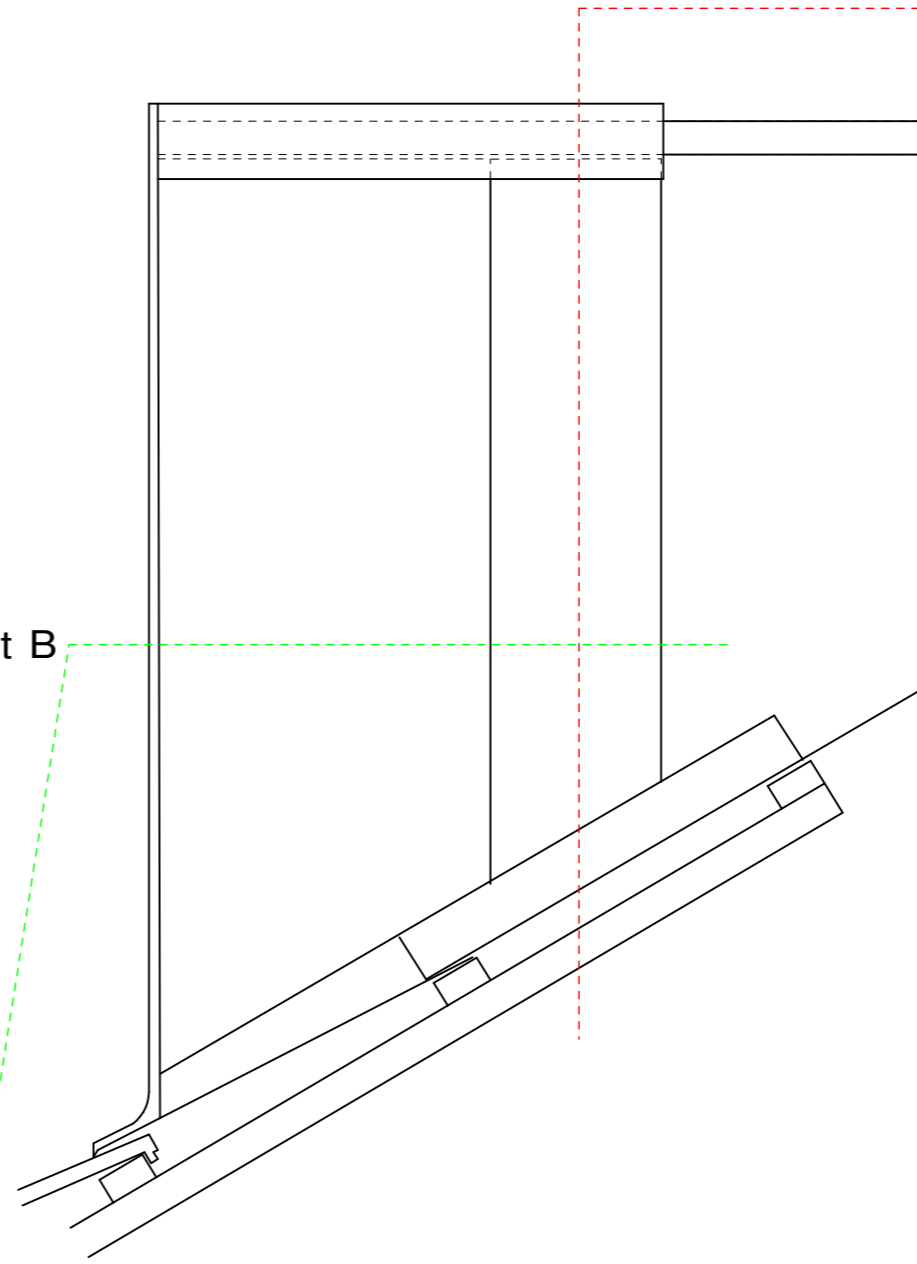
Schnitt C



Quetschfalte

Schnitt A

Schnitt B



QV Spengler / Spenglerin EFZ

Wahlprüfungsteil / Bekl. & Deckungen

Name:

Datum:

Gez.: AH

Blatt Nr.:
108-11-5

Datum:

11.05.2011

Revidiert:

00.00.2.....

Material: Farbalu 0.7

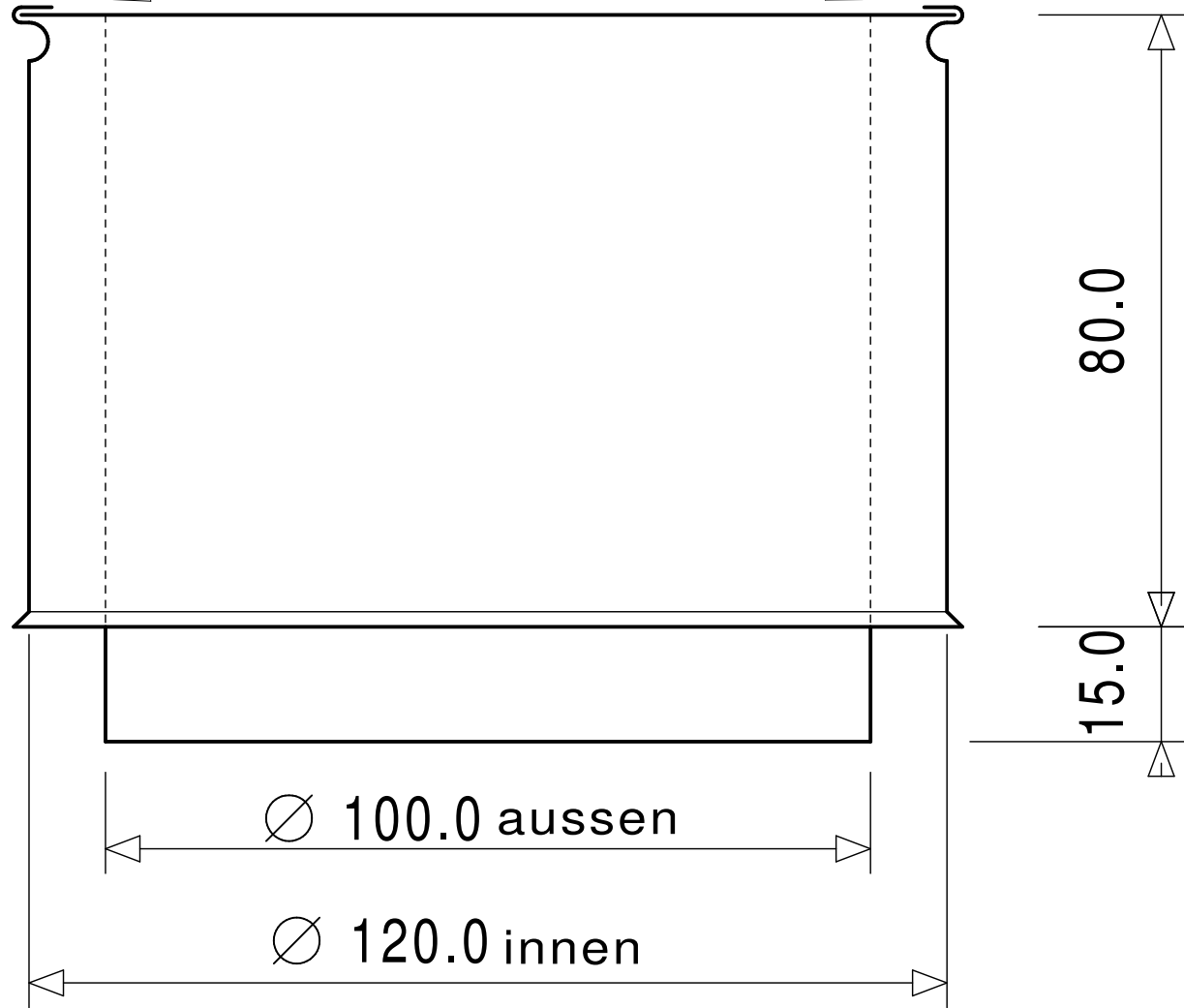
1.75h

Löten

Schweifbord

Beide Rohre mit einem
Rohrfalz (5mm)

Mantel aussen gelötet
Innenrohr innen gelötet



QV Spengler/Spenglerin EFZ

Dunstrohrkappe

Name:

Datum:

Gez.: AH

Blatt Nr.:
108-11-2

Datum:

11.05.2011

Revidiert:

Material: legierter Zink

250 x 450

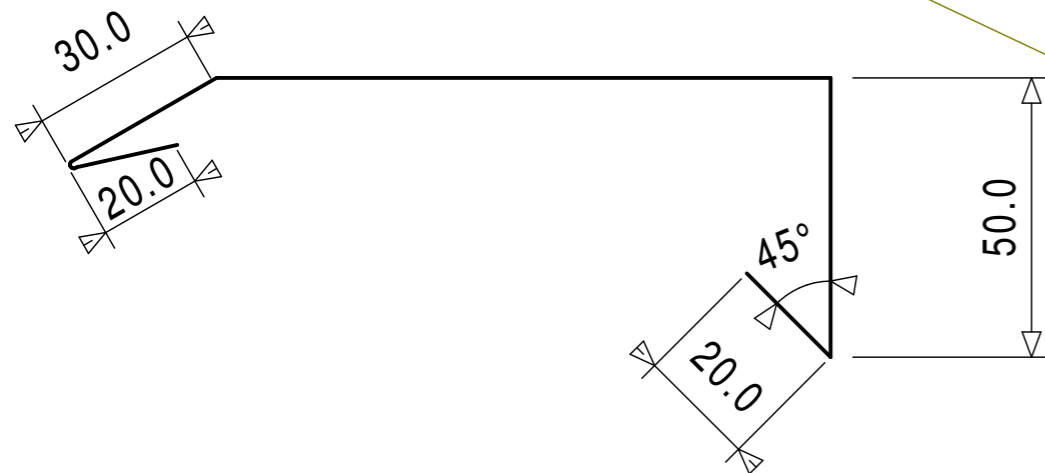
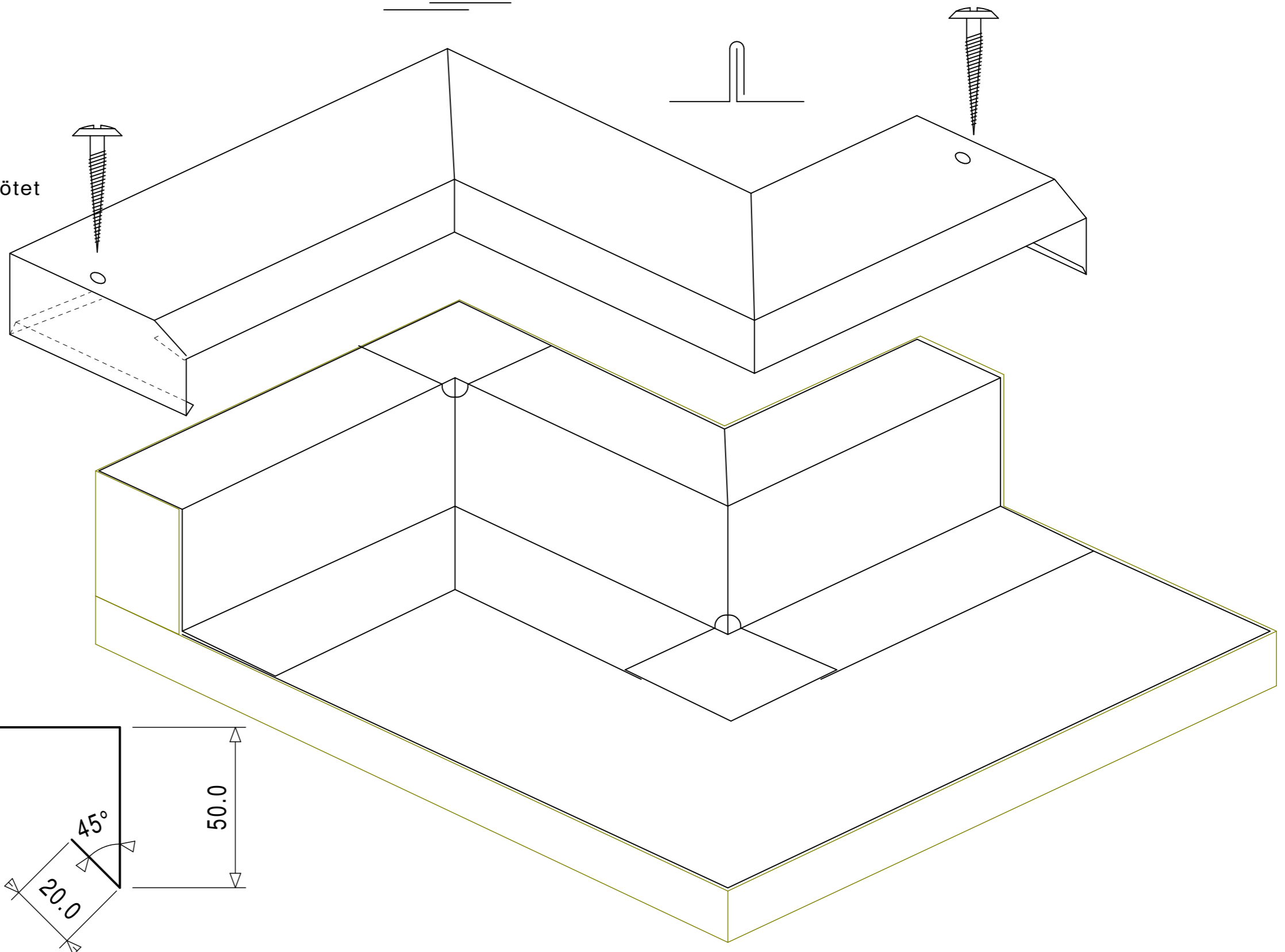
4.0h

Abdeckung aus legiertem Zink
 -Gehrungen 1 x überlappt und gelötet
 1 x einfacher Falz gelötet
 -beidseitig ein Abschlussboden
 -Abdeckung nach Anbringung der Sarnafilabdichtung mit zwei Schrauben befestigen.

Sarnafil T
 -mit Flächendeckung und einem separaten Randstreifen
 -die Details sind nach Sarnafil Richtlinien auszuführen

-nur Aufbordnung Leimen

Die fehlenden Masse sind am Modell zu nehmen.



QV Spengler/Spenglerin EFZ
Wahlprüfungsteil / Flachdach

Name:

Datum:

Gez.: AH

Datum:

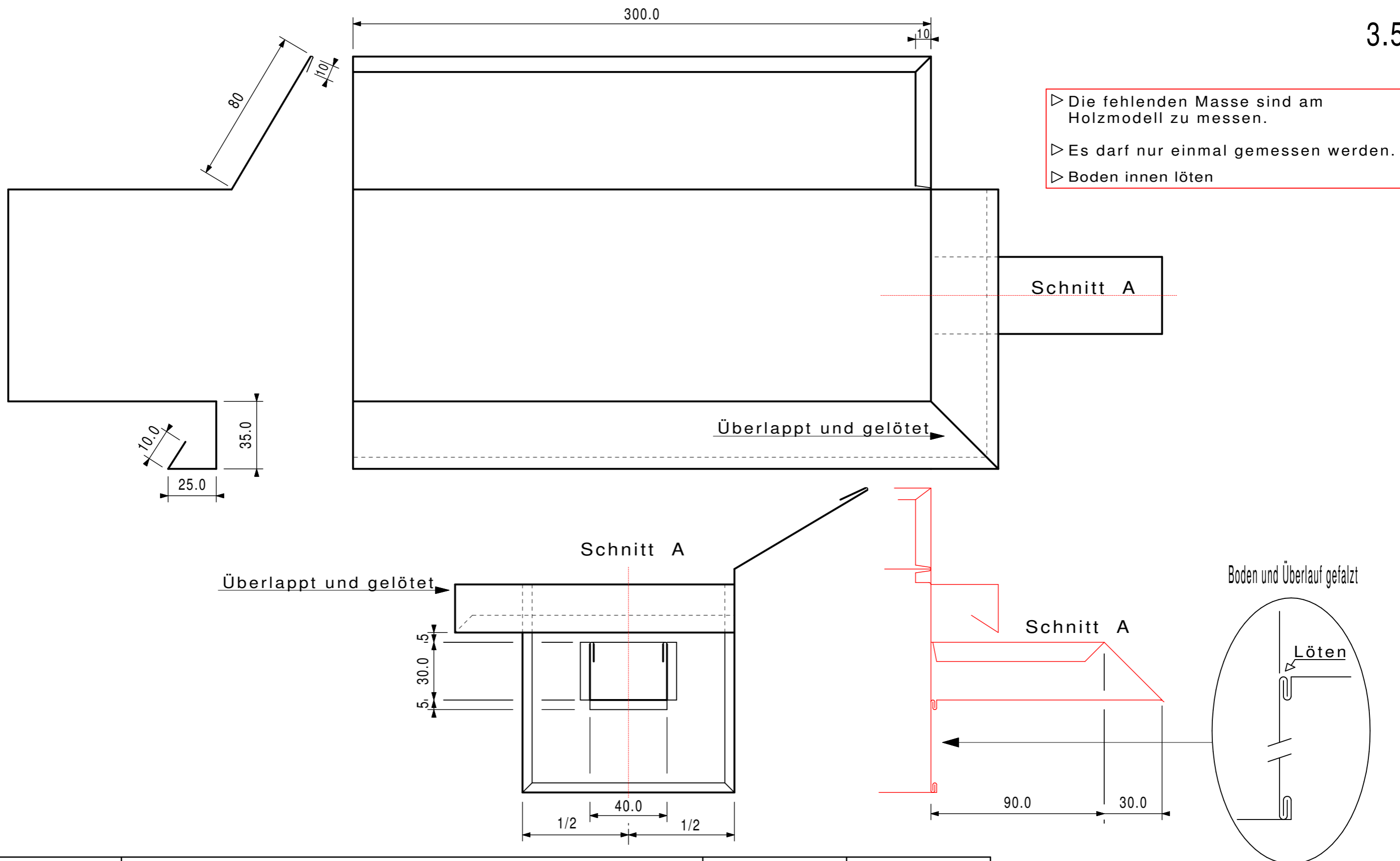
Revidiert:

Blatt Nr.:
108-11-4

11.05.2011

Mat.: Sarnafil T / CuTi Zink

250 x 1000



- ▷ Die fehlenden Masse sind am Holzmodell zu messen.
- ▷ Es darf nur einmal gemessen werden.
- ▷ Boden innen löten



QV Spengler / Spenglerin EFZ
Rinne mit Überlauf

Name: Datum:

Gez.: AH

Datum:

Zeit: 3.5

Blatt Nr.:
108-11-03

26.02.09

00.00.2.....

Material: Kupfer

550x400 / 330x200