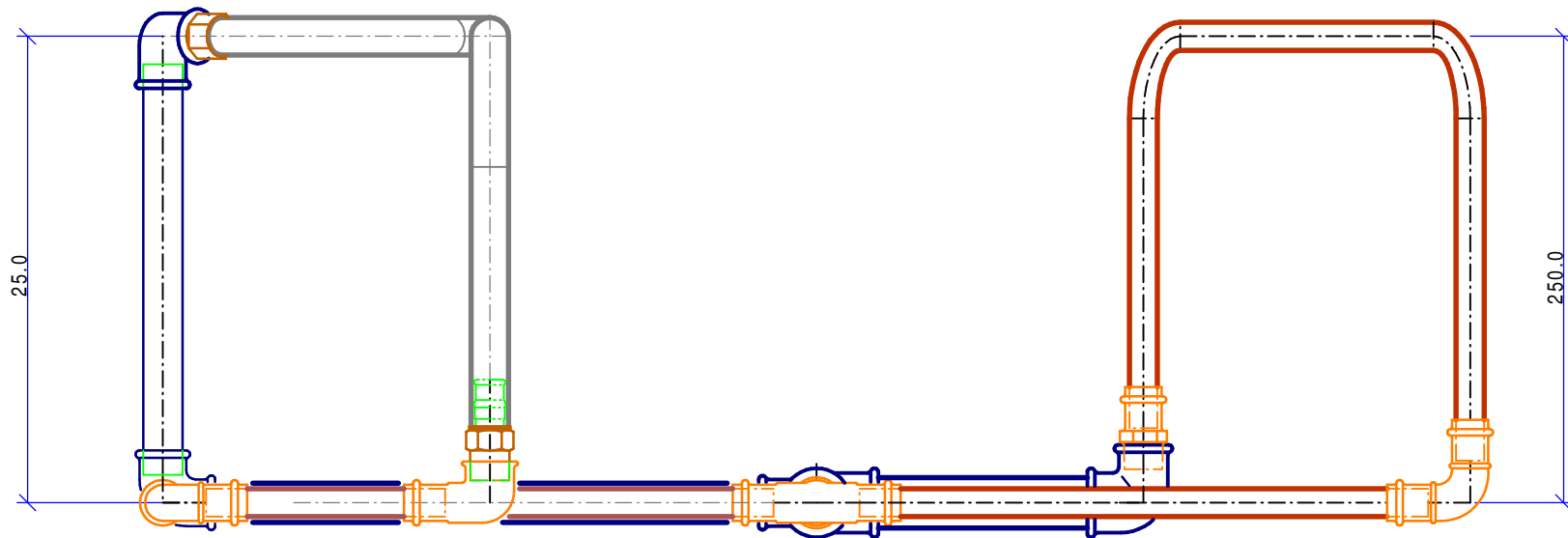


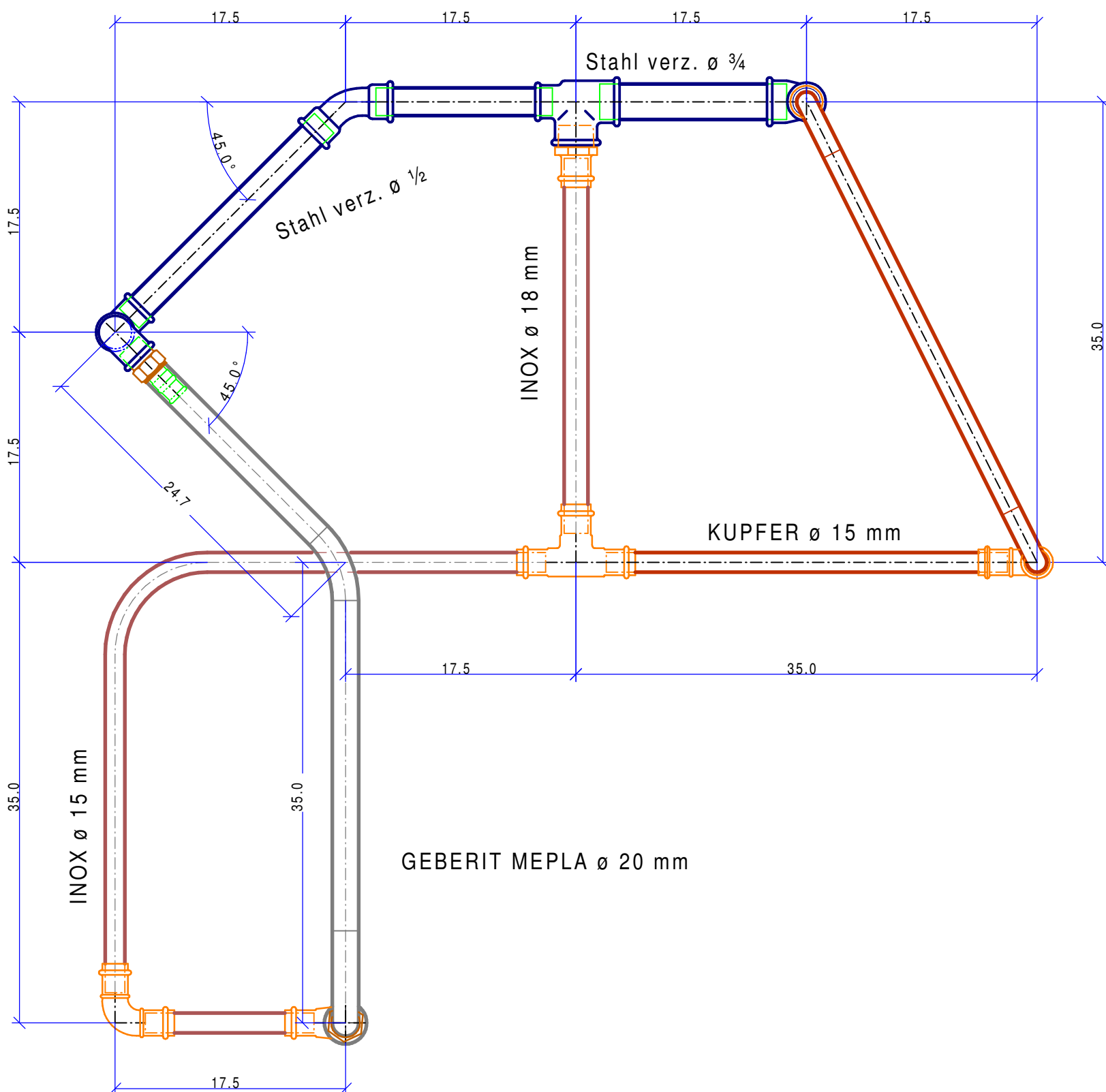


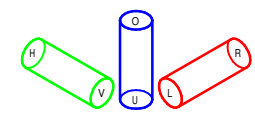
Plan Ansicht und Grundriss Arbeitsstück 1

Ansicht



Grundriss





ROHRLÄNGEN, KÜRZUNGEN, STÜCKLISTE

Nr.	Stk.	Bezeichnung	Rohrweite ø	Mat.	Bestell- Nummer	M - M Mass	Abzug - cm	Rohrl. cm	Kürz. cm
-----	------	-------------	----------------	------	--------------------	---------------	---------------	--------------	-------------

Rohre Stahl verzinkt

1	1	Rohr	ø ¾"	Stv		17,5	3,3	14,2	
2	1	Rohr	ø ½"	Stv		17,5	4,1	13,4	
3	1	Rohr	ø ½"	Stv		24,7	3,8	20,9	
4	1	Rohr	ø ½"	Stv		25,0	3,0	22,0	

Rohre MEPLA

11	1	Rohr	ø 20	MV	602.100	24,7			Rohre gebogen
12	1	Rohr	ø 20	MV	602.100	35,0			
13	1	Rohr	ø 20	MV	602.100	25,0			

Rohre Edelstahl 1.4521

21	1	Rohr	ø 15	Ed	81082.22	17,5	4,7	12,8	
22	1	Rohr	ø 15	Ed	81082.22	35,0			Rohre gebogen
23	1	Rohr	ø 15	Ed	81082.22	35,0			
24	1	Rohr	ø 18	Ed	81082.23	35,0	6,5	28,5	

Rohre Kupfer

31	1	Rohr	ø 15	Cu	82080.22	35,0	4,6	30,4	
32	1	Rohr	ø 15	Cu	82080.22	25,0			Rohre gebogen
33	1	Rohr	ø 15	Cu	82080.22	39,1			
34	1	Rohr	ø 15	Cu	82080.22	25,0			

STÜCKLISTEN

Tempergussfittings

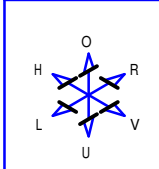
1	Bogen 45°	ø ½"	TGW	41	770 041 204
2	Winkel 90°	ø ½"	TGW	90	770 090 204
1	Winkel 90° red.	ø ¾-½"	TGW	90	770 090 220
1	T-Stück	ø ¾-¾-½"	TGW	130	770 130 229

MEPLA Fittings

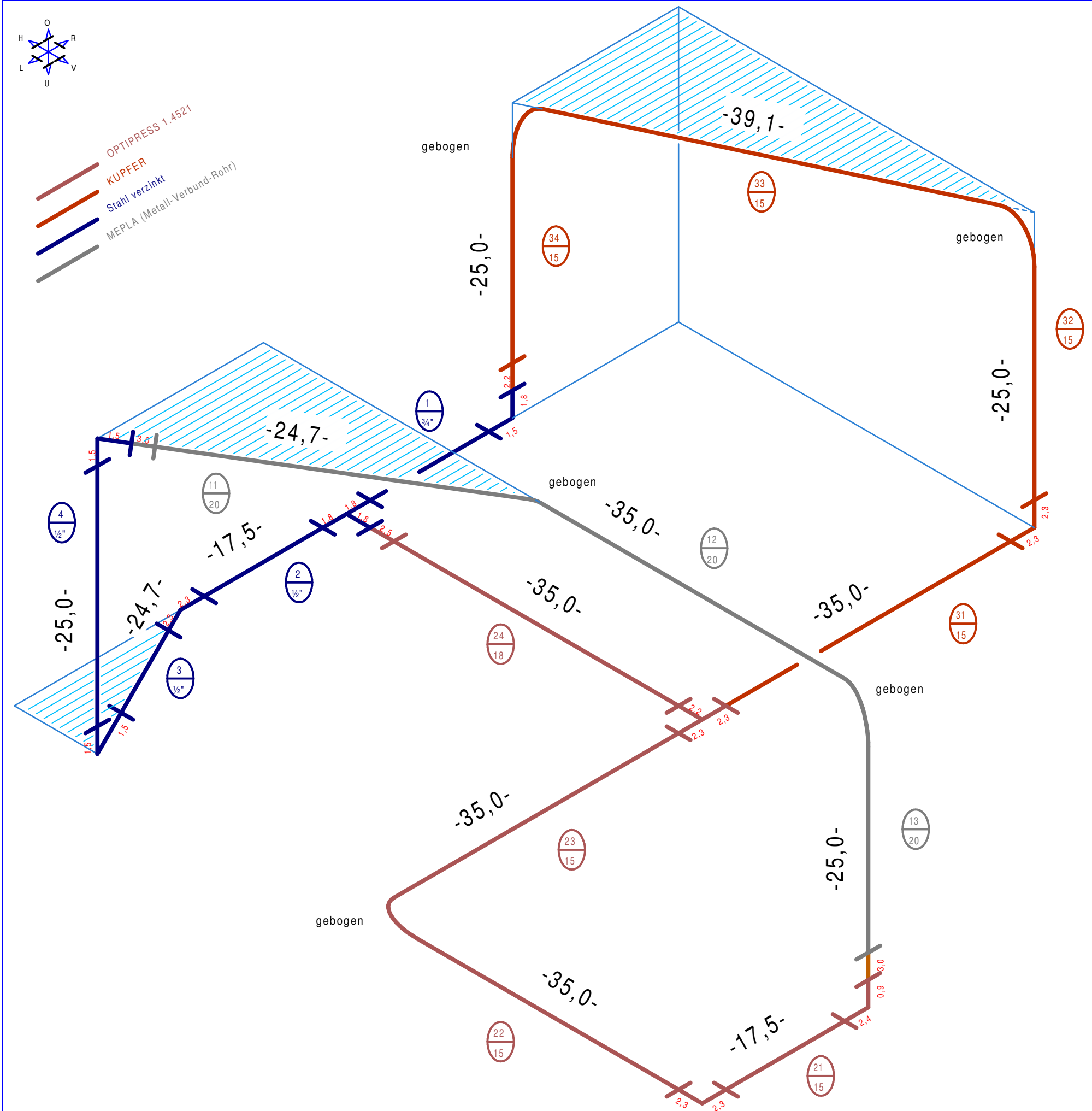
2	Übergang AG	ø 20-½"	Me	602.535
---	-------------	---------	----	---------

OPTIPRESS und Kupfer Fittings

2	Bogen 90°	ø 15	RG	81000.22
1	Winkel m IG	ø 15-½"	RG	81006.22
1	T-Stück	ø 15-18-15	RG	81010.56
1	Übergang AG	ø 15-½"	RG	81035.21
1	Übergang AG	ø 18-¾"	RG	81035.24



- OPTIPRESS 1.4521
- KUPFER
- Stahl verzinkt
- MEPLA (Metall-Verbund-Rohr)





suissetec

QV-Haustechnikpraktiker Sanitär Praktische Arbeit 2013

Kommission
QV / Sanitär

Kand. Name

Kand. Nr.

Prüf. Datum

Gez. / Rev.

Team 13

Blattgröße-Farbe / Mst.

A3-weiss 1:10

Prüfungsgruppe

Blatt Nr.

13.103 KA 1/1

gez.:

22.09.2012

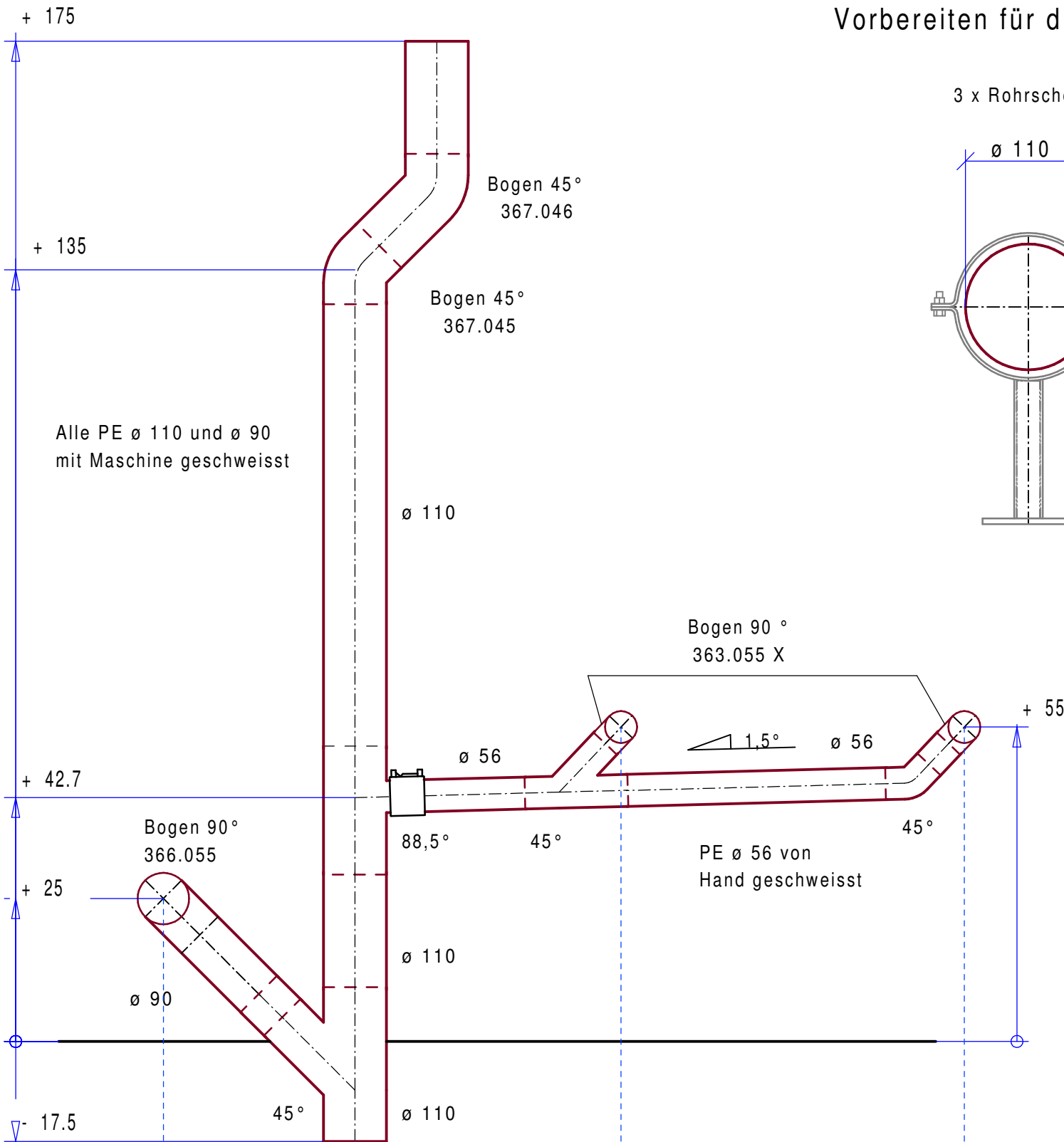
rev.:

XX.XX.XXXX

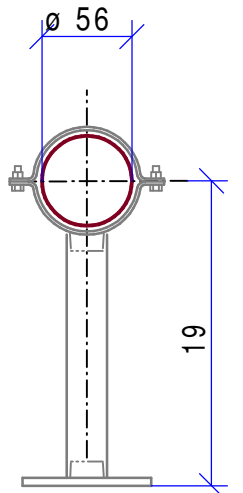
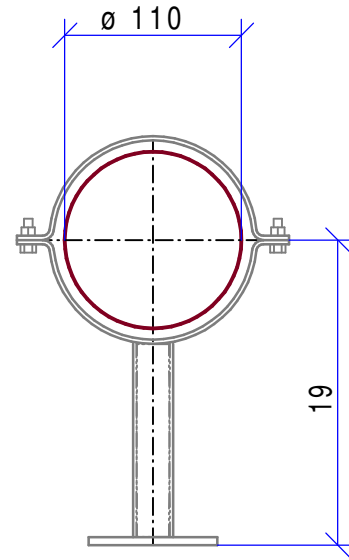
Plan Ansicht und Grundriss Arbeitsstück 2 PE-Ablauf

Ansicht Mst 1:10

Plan PE-Ablauf Rohrschellen Mst 1:5 Vorbereiten für die Montage

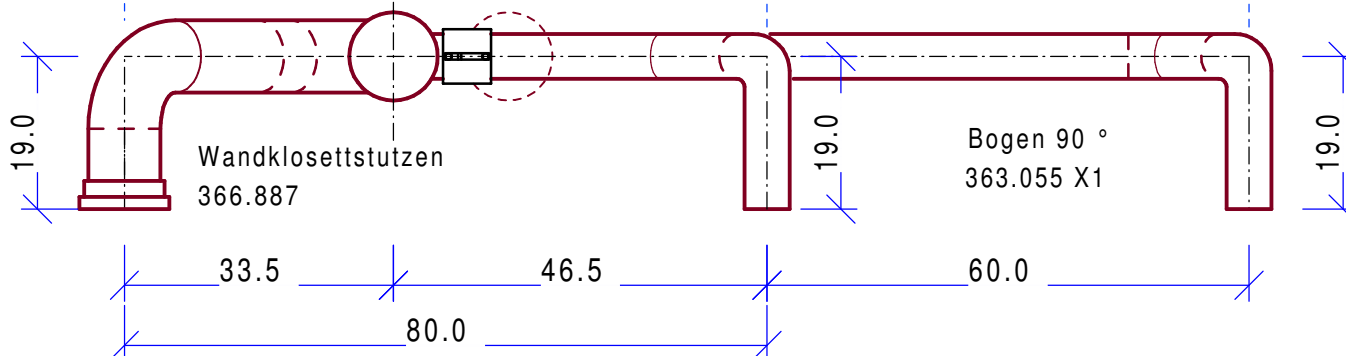


3 x Rohrschellen ø 110 und 1 x ø 56

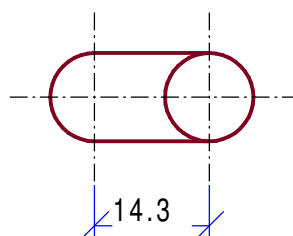


X-Achse

Grundriss Mst 1:10



Grundriss nur Etage





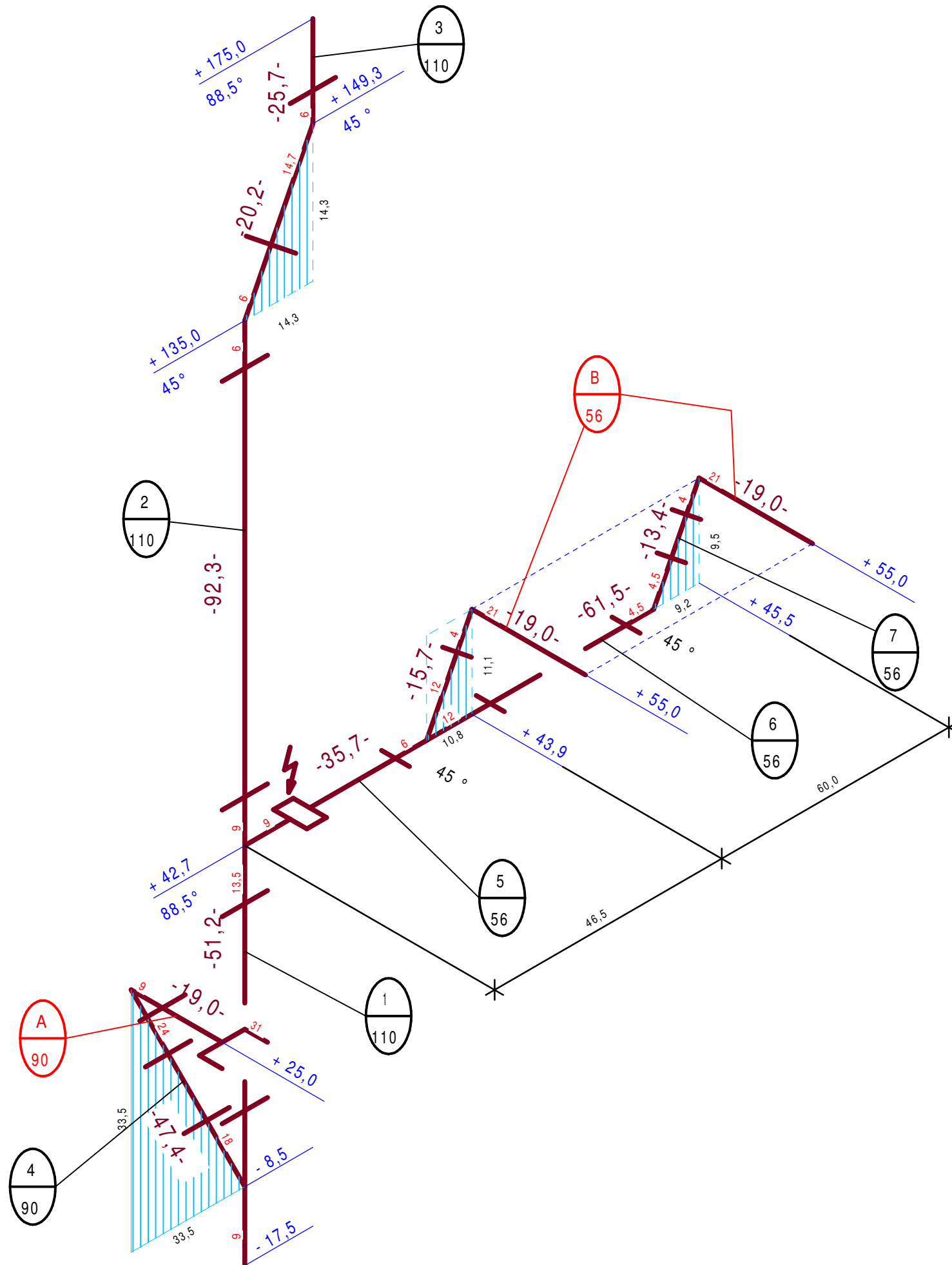
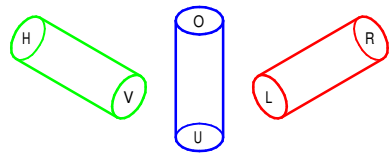
suissetec

QV-Haustechnikpraktiker Sanitär Praktische Arbeit 2013

Kommission
QV / Sanitär

Kand. Name: _____ Kand. Nr.: _____ Prüf. Datum: _____

Gez. / Rev.	Blatt Nr.
Team 13	013.004
Blattgröße-Farbe / Mst.	gez.:
A3-weiss ISO	30.11.2012
Prüfungsgruppe	rev.:
	04.12.2012



ROHRLÄNGEN, KÜRZUNGEN, STÜCKLISTE

Nr.	Stk.	Bezeichnung	Rohrweite ø	Mat.	Bestell- Nummer	M - M Mass	Abzug - cm	Rohrl. cm	Kürz. cm
-----	------	-------------	----------------	------	--------------------	---------------	---------------	--------------	-------------

ROHRE

1	1	Rohr	110	PE	367.000	51,2	30,5	20,7	
2	1	Rohr	110	PE	367.000	92,3	14,0	78,3	
3	1	Rohr	110	PE	367.000	25,7	5,5	20,2	M-E
4	1	Rohr	90	PE	366.000	47,4	41,2	6,2	
5	1	Rohr	56	PE	363.000	35,7	15,0	20,7	
6	1	Rohr	56	PE	363.000	61,6	15,9	45,7	
7	1	Rohr	56	PE	363.000	13,4	7,9	5,5	

KÜRZUNGEN

A	1	Wand-WC Stutzen	90	PE	366.887	19,0	39,6	L	-20,6
B	2	Bogen 90°	90	PE	363.055	19,0	21,0	X1	-2,0

STÜCKLISTE

1	Bogen 45°	56	PE	363.045
1	Bogen 45°	110	PE	367.045
1	Bogen 45° mIS	110	PE	367.046
2	Bogen 90°	56	PE	363.055
1	Bogen 90°	90	PE	366.055
1	Abzweig 45°	56-56	PE	363.115
1	Abzweig 45°	110-90	PE	367.130
1	Abzweig 88,5°	110-56	PE	367.165
1	Elektromuffe	56	PE	363.771
1	W-WC-Stutzen	90	PE	366.887

BEFESTIGUNGEN

3	Rohrschellen	110	verz.	5300.07
1	Rohrschelle	56	verz.	5300.03
4	Grundplatten	½-M10	verz.	362.851

Rohr mit Innengewinde ø ½
liegt an zentraler Stelle
bereit, die Experten zeigen
Ihnen den Ort