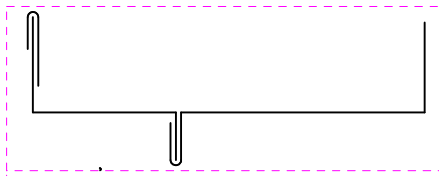
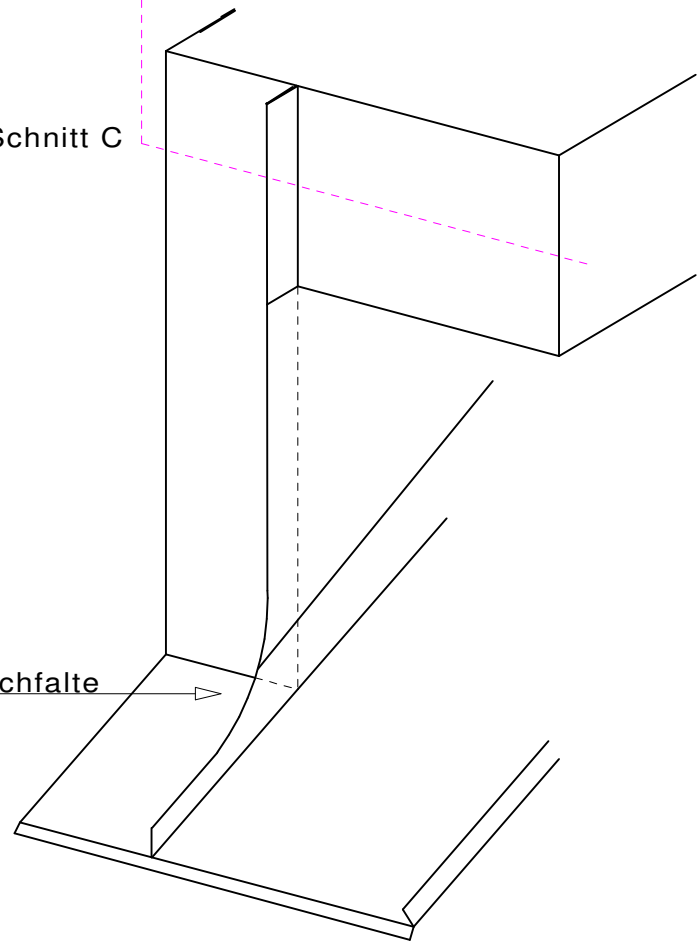


4h



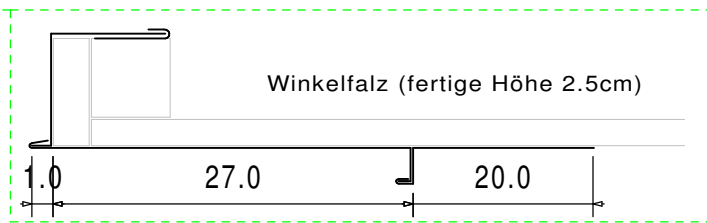
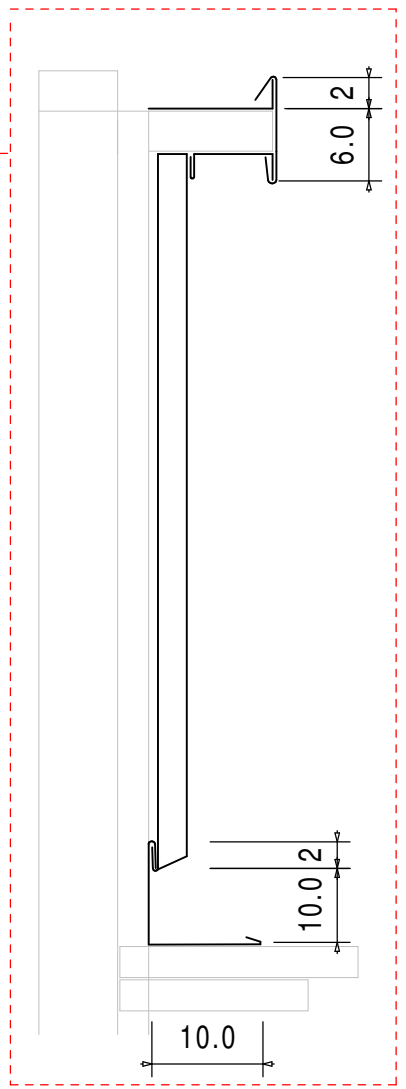
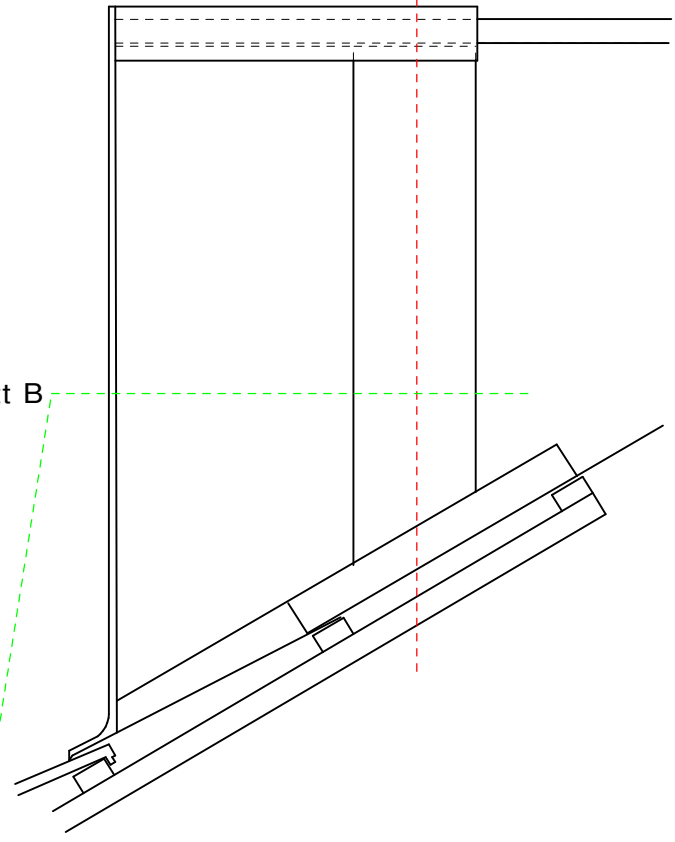
Schnitt C



Quetschfalte

Schnitt A

Schnitt B



Spengler / Spenglerin EFZ

Bekleidungen & Deckungen

Gez.: AH

Blatt Nr.:
106-11-1

Datum:

11.05.2011

Revidiert:

00.00.2.....

Name:

Datum:

Material: Farbalu 0.7