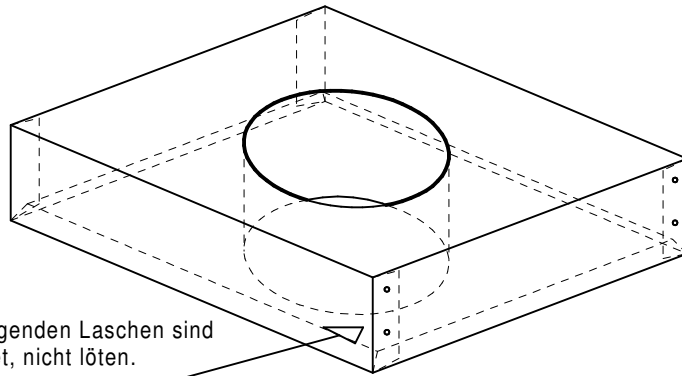


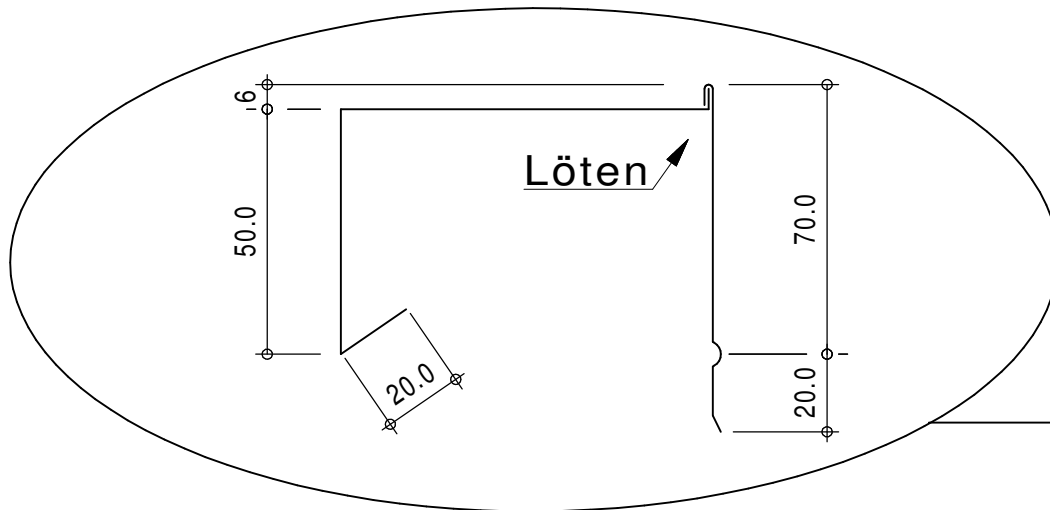
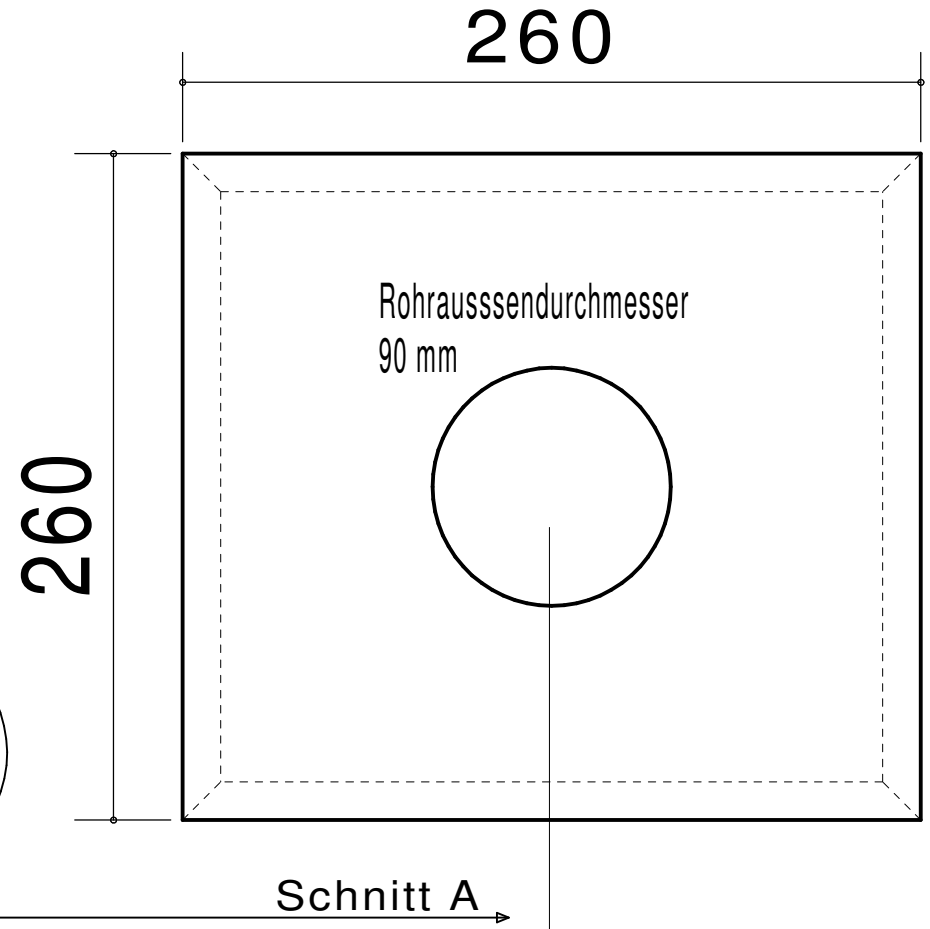
Längsnaht beim Innenrohr 12mm überlappt
 Punktgeschweisst und innen gelötet.

3h

Die Kaminabdeckung hat allseitig
 einen Überstand von 3 cm



Die Ecken mit innenliegenden Laschen sind
 mit Blindnieten genietet, nicht löten.



Spengler
 Kaminabdeckung

Gez.: AH

Blatt Nr.:
 108-08-03

Datum:

24.04.08

Material: Chromnickelstahl

Name:

Datum:

Revidiert:

450 x 450 / 100 x 330